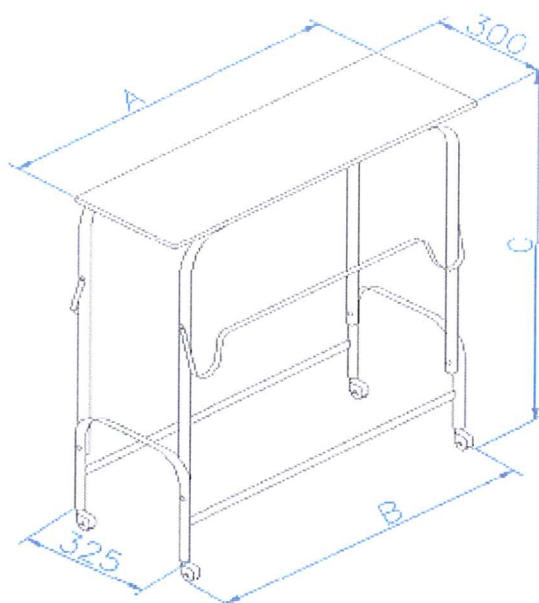


FICHA TÉCNICA DE PRODUTO

DIVA

Data

02-06-2015



Referência	Medidas Aberto (mm)		A	B	C
	Comprimento	Largura			
DIV080	1900	800	800	845	1085
DIV090	1900	900	900	945	1085
DIV120	1900	1200	1200	1245	1085

Características Técnicas:

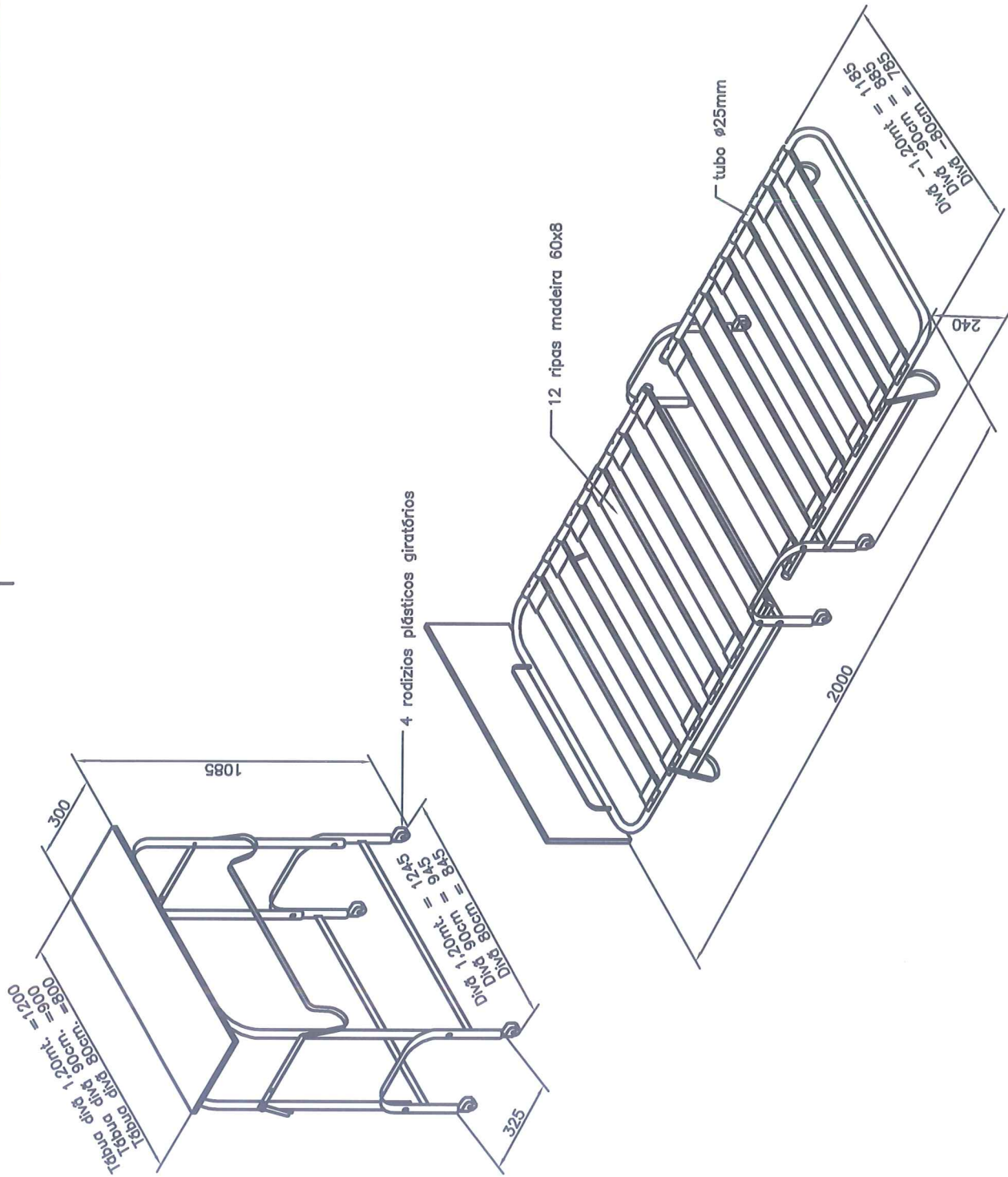
- Estrutura metálica em tubo de aço;
- Estrutura com tratamento antioxidante e pintada com tinta pó preto (Epoxy-Polyester);
- Ripas em madeira de eucalipto/outros colada em finas camadas;
- Opção de escolha entre colchão de espuma ou de molas;
- Placa aglomerado (acabamento diverso);
- Suporte de pés com 4 rodas;
- Tacos em Polipropileno (branco), para fixação das ripas à estrutura, de forma a permitir uma maior flexibilidade;

Embalagem:

- Embalado com cartão canelado e cintas Poliprocinta.

Elaborado:

Aprovado:



Ficha Técnica de Divã