



Ficha técnica de produto

Technique product file / Ficha técnica de produto

Data: 14.02.2013

Versão: 5.0

IN.12.002

Auxílios para pessoas com mobilidade condicionada
Aids for disables people / Ayudas para minusválidos.

ET: 459 /2007

Documento confidencial / Confidential document / Documento confidencial © JNF 2013 www.jnf.pt

Descrição / Description / Descripción

Barra de apoio rebatível com porta rolo /

Folding safety support with paper holder /

Barra de apoyo rebatible con soporte de papel.

Versão / Version / Versión.

5.0

Data / Date / Data

14.02.2013

Material / Material / Material

Aço Inox / stainless Steel / Acero inoxidable - EN 1.4301

Acabamento / Finish / Acabado

Satinado / Satin / Satin

Acessórios / Accessories / Accesorios

6 Parafusos / 6 screws / 6 Tornillos - 6.3x50mm

6 Buchas / 6 Nylon plugs / 6 Tarugos de Nylon

Carga max. / Max. Weight / Carga Max.

150 Kg.

Info. Embalagem / Package / Embalage

Código de Barras /

Bar code /

Codigo de barras



5160268610059631



5160268615059681

Unidade / Unit / Unidad

1 Un.

2 Un.

Peso / Weight / Peso

2.5 Kg.

5 Kg.

Medidas / Dimensions / Dimensiones

330 x 830 x 150 mm

Embalagem / Package / Embalage

Plástico / plastic / plástico

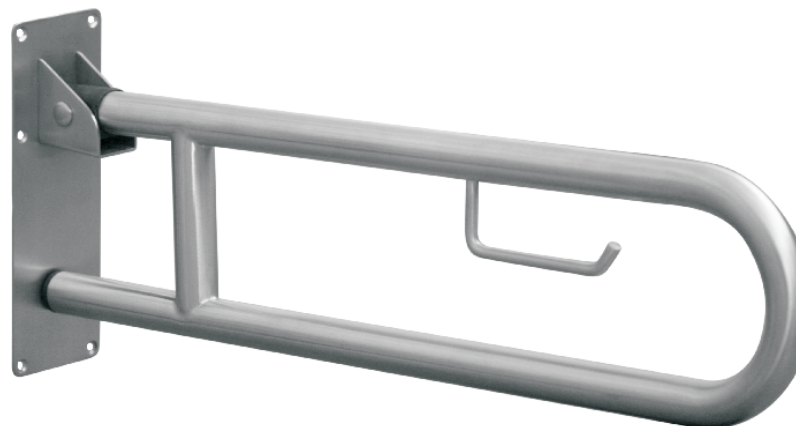
Caixa / box / Caja

Obs.

Os acessórios de fixação deverão ser escolhidos de acordo com a estrutura, onde irá ser aplicado o produto. Esta escolha, assim como a sua aplicação, deverá ser executada por um profissional.

The fixtures must be chosen according to the structure where the product is going to be applied. This choice, as well as the application must be performed by a professional.

Los accesorios deben ser elegidos de acuerdo con la estructura que el producto se va a aplicar. Esta elección, así como la aplicación del mismo debe ser realizado por un profesional.



De acordo com o Decreto-Lei nº163/2006 de 8 de Agosto

Os desenhos são propriedade JNF. Todas as peças são registadas. / The drawings are JNF property. All parts are registered. / Los dibujos son propiedad del JNF. Todas las piezas son registradas.

J. Neves & Filhos Comércio e Indústria de Ferragens, S.A. Rua das Mimosas, 849/851 Zona Industrial das Mimosas S. Pedro da Cova | Ap. 75 4424-909 Gondomar PORTUGAL

T. (+351) 224 663 230 / F. (+351) 224 839 841 / e-mail - jnf@jnf.pt / www.jnf.pt



Ficha técnica de produto

Technique product file / Ficha técnica de produto

Data: 14.02.2013

Versão: 5.0

IN.12.002

Auxílios para pessoas com mobilidade condicionada
Aids for disables people / Ayudas para minusválidos.

ET: 459 /2007

Documento confidencial / Confidential document / Documento confidencial © JNF 2013 www.jnf.pt

Descrição / Description / Descripción

Barra de apoio rebatível com porta rolo /

Folding safety support with paper holder /

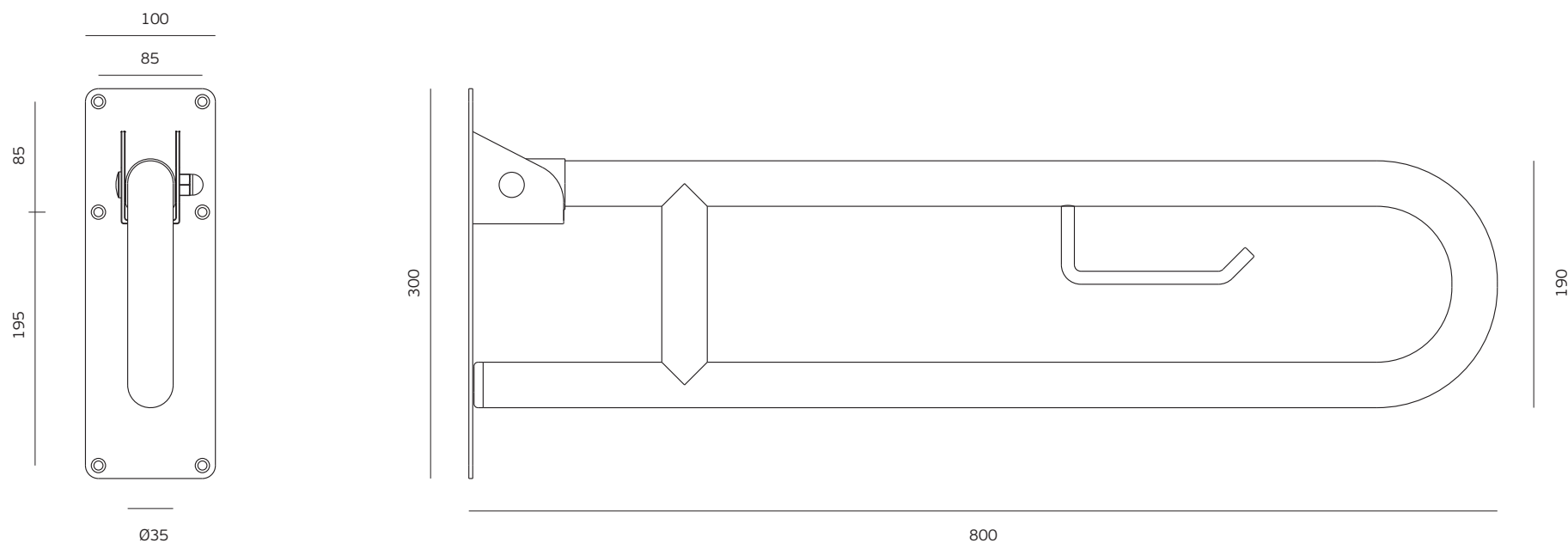
Barra de apoyo rebatible con soporte de papel.

Versão / Version / Versión.

5.0

Data / Date / Data

14.02.2013



Os desenhos são propriedade JNF. Todas as peças são registadas. / The drawings are JNF property. All parts are registered. / Los dibujos son propiedad del JNF. Todas las piezas son registradas.

J. Neves & Filhos Comércio e Indústria de Ferragens, S.A. Rua das Mimosas, 849/851 Zona Industrial das Mimosas S. Pedro da Cova | Ap. 75 4424-909 Gondomar PORTUGAL

T. (+351) 224 663 230 / F. (+351) 224 839 841 / e-mail - jnf@jnf.pt / www.jnf.pt

PÁGINA
PAGE

2/2