



## Ficha técnica do produto

Datasheet / Ficha técnica del producto

Data: 14.12.2020

Versão: 1.0

## IN.40.203

Acessórios para casa de banho/  
Bathroom accessories/ Accesorios de baño

ET:2440/2020

Documento confidencial / Confidential document / Documento confidencial @ JNF 2020 www.jnf.pt

Descrição / Description / Descripción  
Versão / Version / Versión  
Data / Date / Data  
Material / Material / Material  
Acabamento / Finish / Acabado  
Info. Embalagem / Package / Embalage

Cobertura / Cover / Cubierta  
1.0  
14.12.2020  
Alumínio / Aluminium / Aluminio  
RAL 7011 - Antibacterial

Código de barras/  
Bar code/  
Código de barras

IN.40.202.D



5 602686 066575



5 602686 566570

Unidade/ Unit/ Unidad

1Un.

20Un.

Embalagem/ Package/ Embalage

CA1007

Cartão/ Carton



ANTIMICROBIAL

T. (+351) 224 663 230 / F. (+351) 224 839 841 / e-mail - jnf@jnf.pt / www.jnf.pt

Os produtos apresentados seguem especificações técnicas internas da J. Neves & Filhos S. A. As dimensões são meramente indicativas. Reservamos o direito de fazer alterações técnicas que permitam a melhor performance dos nossos produtos, sem aviso prévio. Todos os desenhos e fotografias são propriedade intelectual da J. Neves & Filhos S. A. As medidas apresentadas estão em milímetros.

The presented products follow technical specifications from J. Neves & Filhos S. A. The dimensions of the pieces presented are just for reference. We reserve the right to introduce technical improvements in our products without previous advice. All drawings and photographs are the intellectual property of J. Neves & Filhos S. A. All measures are presented in millimeters.

Los productos presentados siguen las especificaciones técnicas de J. Neves & Filhos S. A. Las dimensiones son aproximadas. Nos reservamos el derecho de realizar cambios técnicos que permitan obtener un rendimiento óptimo de nuestros productos sin previo aviso. Todos los dibujos y fotografías son propiedad intelectual de J. Neves & Filhos S. A. Las medidas se presentan en milímetros.

Rua das Mimosas, 849/851  
Zona Industrial das Mimosas  
S. Pedro da Cova | Ap. 75 4424-909  
Gondomar, PORTUGAL

PÁGINA/  
PAGE 1/2



## Ficha técnica do produto

Datasheet / Ficha técnica del producto

Data: 14.12.2020

Versão: 1.0

## IN.40.203

Acessórios para casa de banho/  
Bathroom accessories/ Accesorios de baño

ET:2440/2020

Documento confidencial / Confidential document / Documento confidencial @ JNF 2020 www.jnf.pt

Descrição / Description / Descripción

Cobertura / Cover / Cubierta

Versão / Version / Versión

1.0

Data / Date / Data

14.12.2020

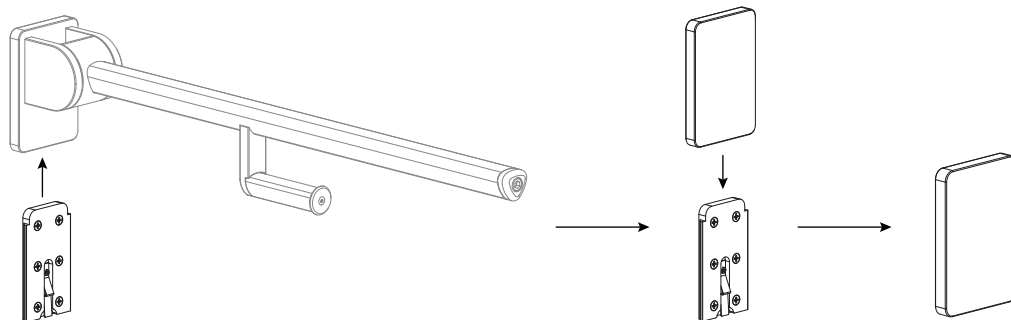
Compatível com / Suitable with / Compatible con:

-IN.12.005

-IN.12.006

-IN.12.007

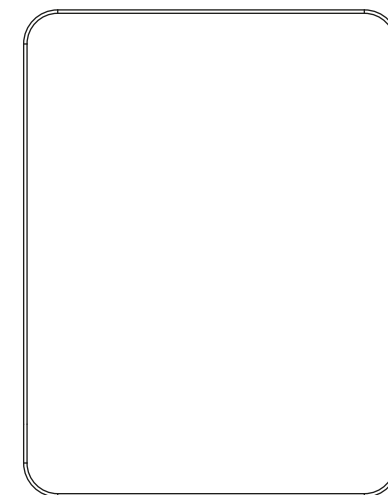
-IN.40.201



15



143



110



T. (+351) 224 663 230 / F. (+351) 224 839 841 / e-mail - jnf@jnf.pt / www.jnf.pt

Os produtos apresentados seguem especificações técnicas internas da J. Neves & Filhos S. A. As dimensões são meramente indicativas. Reservamos o direito de fazer alterações técnicas que permitam a melhor performance dos nossos produtos, sem aviso prévio. Todos os desenhos e fotografias são propriedade intelectual da J. Neves & Filhos S. A. As medidas apresentadas estão em milímetros.

The presented products follow technical specifications from J. Neves & Filhos S. A. The dimensions of the pieces presented are just for reference. We reserve the right to introduce technical improvements in our products without previous advice. All drawings and photographs are the intellectual property of J. Neves & Filhos S. A. All measures are presented in millimeters.

Los productos presentados siguen las especificaciones técnicas de J. Neves & Filhos S. A. Las dimensiones son aproximadas. Nos reservamos el derecho de realizar cambios técnicos que permitan obtener un rendimiento óptimo de nuestros productos sin previo aviso. Todos los dibujos y fotografías son propiedad intelectual de J. Neves & Filhos S. A. Las medidas se presentan en milímetros.

Rua das Mimosas, 849/851  
Zona Industrial das Mimosas  
S. Pedro da Cova | Ap. 75 4424-909  
Gondomar, PORTUGAL

PÁGINA/ 2/2  
PAGE