



Conjunto higiénico para personas ostomizadas con con ventana frontal. Acero inoxidable. Acabado satinado

Descripción

- Encimera con inodoro para personas ostomizadas con tapa frontal, fabricado en acero inoxidable AISI 304, acabado satinado.
- Instalación a pared.
- Construcción totalmente soldada, sin aristas cortantes ni cantos peligrosos.
- Apertura mediante tapa delantera para instalación.

Texto sugerido para prescripción

Encimera con inodoro para personas ostomizadas NOFER con tapa frontal, instalación a pared, de acero inoxidable AISI 304, acabado satinado. Composición: Espejo, portarrollos, percha, fluxor empotrado, dosificador de jabón, grifo gerontológico y grifo de bidé. Dimensiones del mueble: 438 alto x 725 ancho x 500 fondo (mm)

Componentes

- Espejo NOFER 08072.B
- Portarrollos NOFER 16858.S
- Percha NOFER 16873.S
- Fluxor empotrado NOFER 07083.28.B (también disponible para tubo de Ø32 mm)
- Dosificador de jabón NOFER 03041.S
- Grifo gerontológico NOFER 07210.B
- Grifo de bidé NOFER 185D

Características técnicas

Dimensiones tapa laterales: 375 alto x 612 ancho (mm)

Material: Acero inoxidable AISI 304

Acabado: Satinado

Espesor: bol y exterior de 1,2 mm y base de 1,5 mm

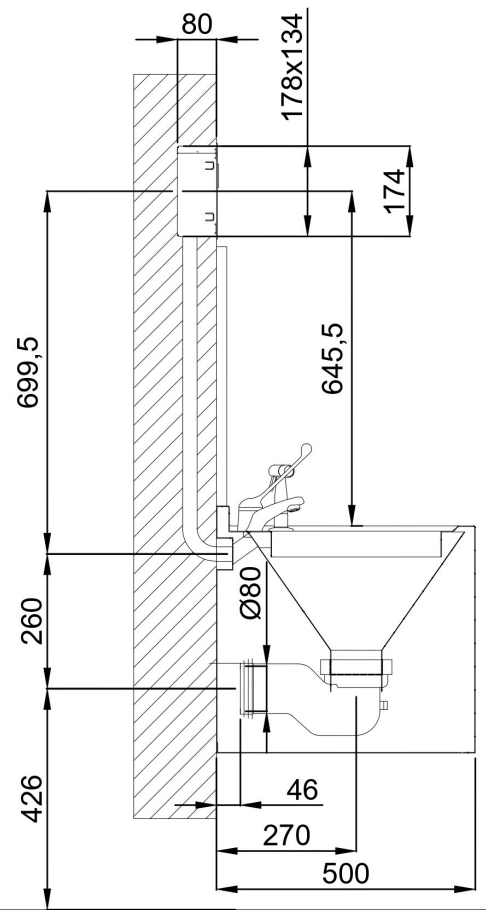
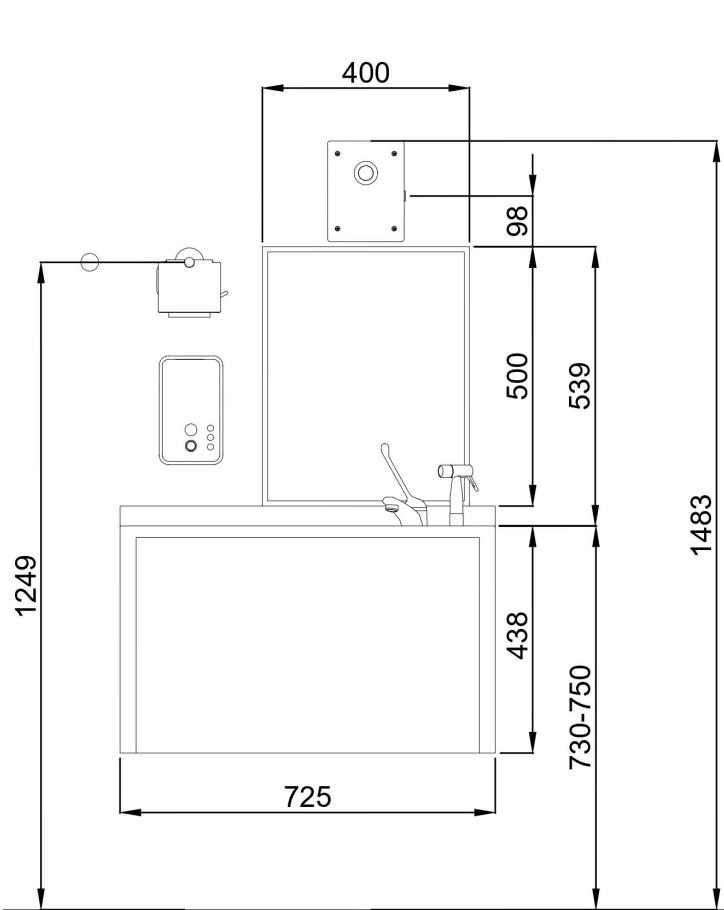
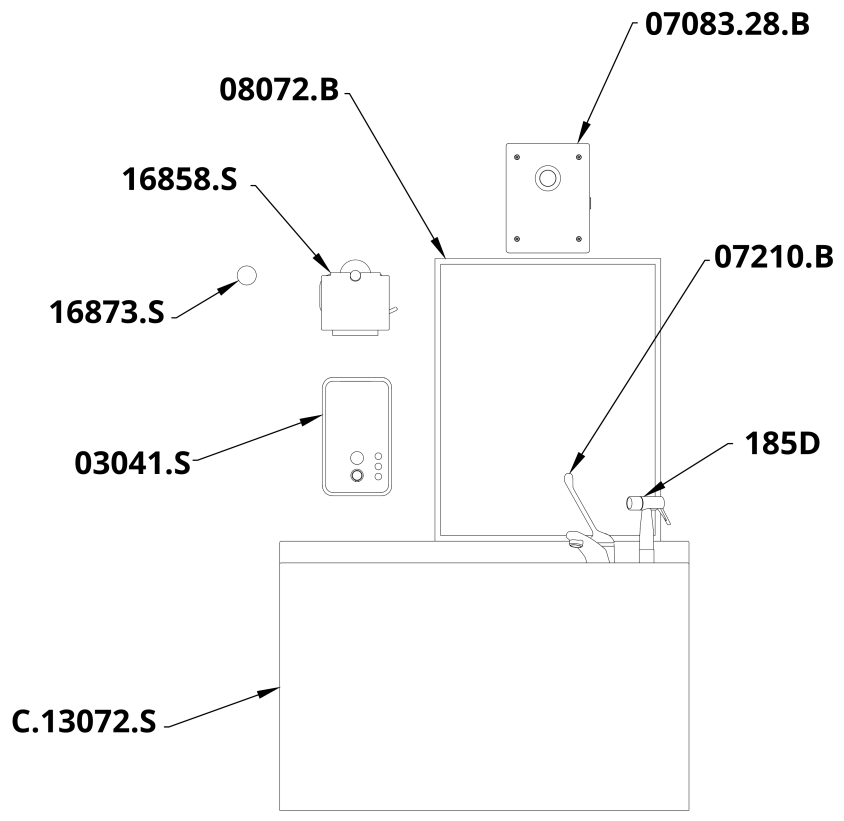
Dimensiones: 438 alto x 725 ancho x 500 fondo (mm)

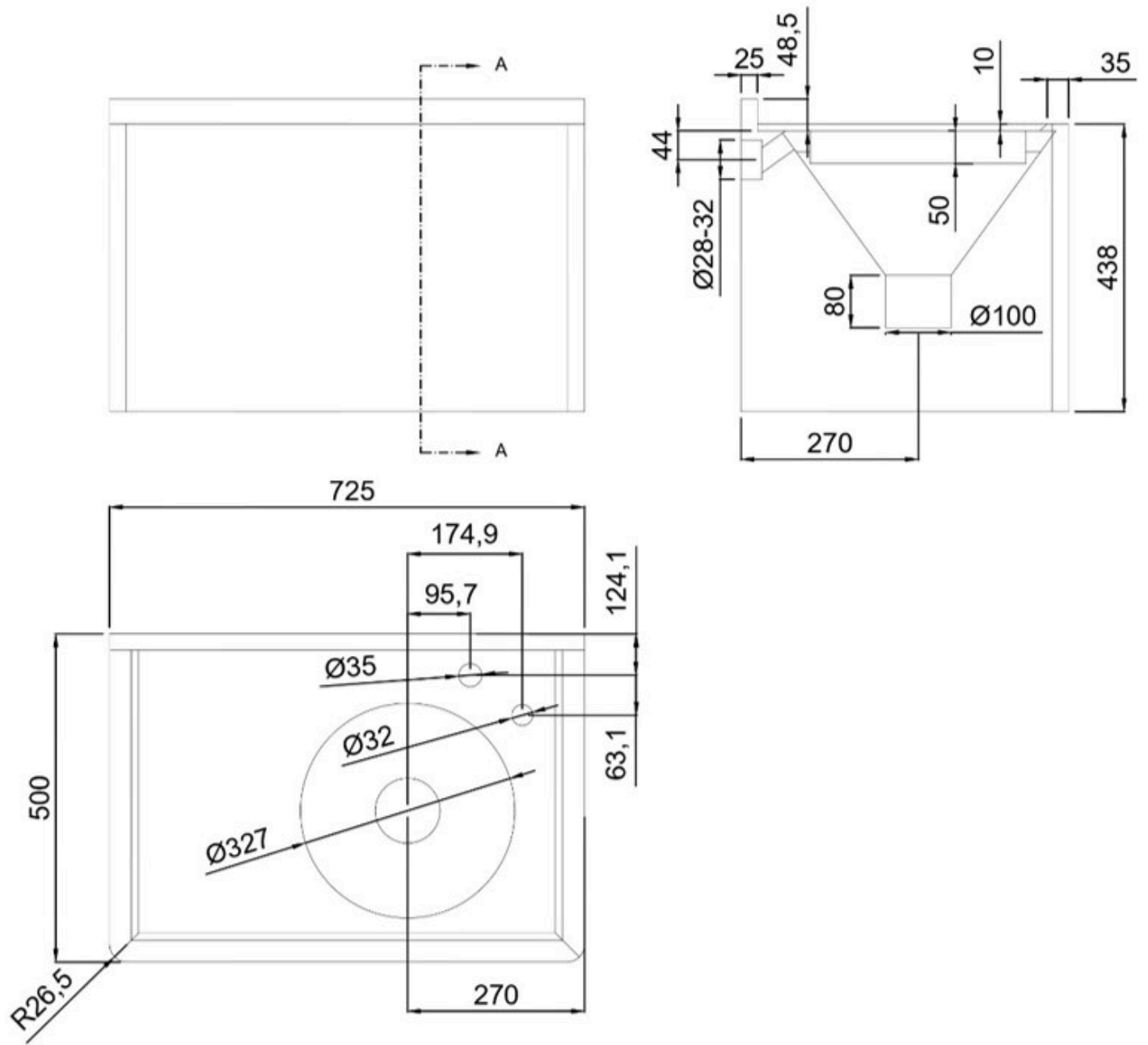
Dimensiones hueco instalación: Para 07083.28.B: 178 alto x 134 ancho x 80 fondo (mm)

Mantenimiento

El acero inoxidable requiere mantenimiento ya que la suciedad con el tiempo puede llegar a dañar el cromo (Cr) que contiene el acero inoxidable. Recomendamos una limpieza mensual con un producto especializado para acero inoxidable.

Imágenes





Ctra. Laureà Miró, 385-387
08980 | Sant Feliu de Llobregat,
Barcelona - España
T. +34 934 742 423
F. +34 934 743 548
nofer@nofer.com
www.nofer.com

Estas especificaciones pueden ser modificadas y/o rectificadas debido a exigencias de fabricación.