



Barra abatible para fijar en pared de giro vertical con portarrollos. Longitud 600 mm. Acero inoxidable. Acabado satinado

Descripción

- Barra de apoyo abatible para fijar en pared.
- Adecuada para apoyo en lavabos, wc-bidé, duchas y bañeras.
- Diseñada para aseos adaptados a personas con movilidad reducida.
- Acero inoxidable bacteriostático acabado satinado.
- Disponible también en acabado brillo (NOFER 15051.60.B), negro mate (NOFER 15051.60.N) y blanco (NOFER 15051.60.W).

Características técnicas

Material: Acero inoxidable AISI 304

Acabado: Satinado

Diámetro barra: Ø32 mm

Longitud barras: 600 mm

Dimensiones pletina anclaje: 300 alto x 100 ancho (mm)

Altura instalación recomendada: 70-75 cm barra superior a suelo

Mantenimiento

El acero inoxidable requiere mantenimiento ya que la suciedad con el tiempo puede llegar a dañar el cromo (Cr) que contiene el acero inoxidable. Recomendamos una limpieza mensual con un producto especializado para acero inoxidable.

Texto sugerido para prescripción

Barra de apoyo abatible NOFER de acero inoxidable acabado satinado. Con freno, portarrollos y kit anticonductivo. Longitud: 600 mm. Barras tubo Ø32 mm.

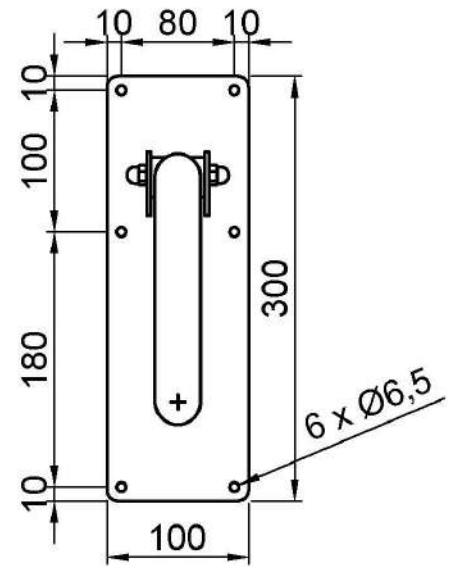
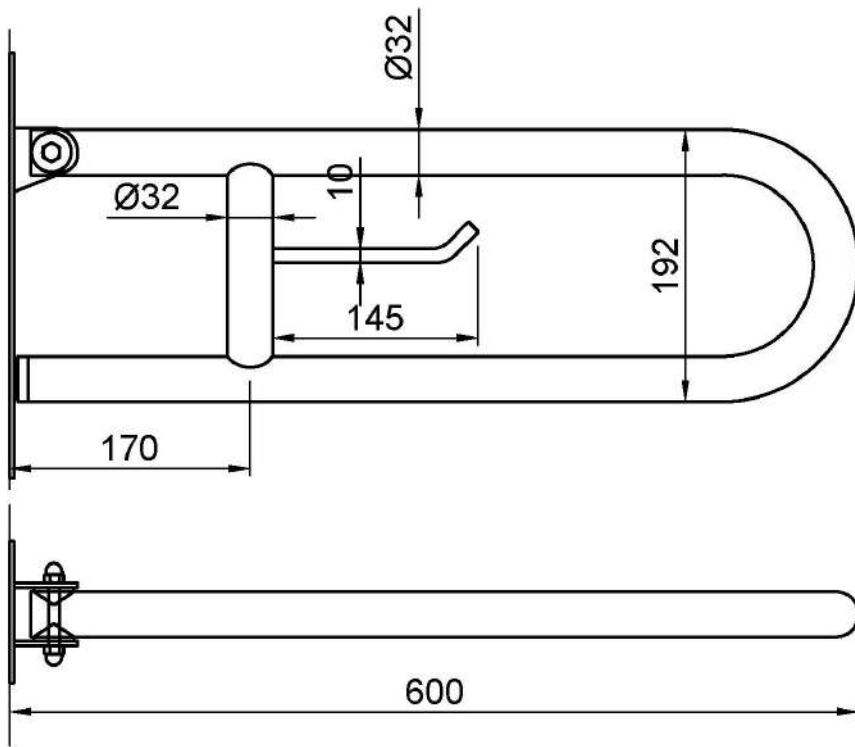
Componentes

- Barra abatible de acero inoxidable.
- Con sistema de freno.
- Con portarrollos.
- Tornillería de acero inoxidable incluida.
- Kit anticonductivo incluido.

Fijación

- Pletina de anclaje a la pared de acero inoxidable

Esquema dimensional



Ctra. Laureà Miró, 385-387
08980 | Sant Feliu de Llobregat,
Barcelona - España
T. +34 934 742 423
F. +34 934 743 548
nofer@nofer.com
www.nofer.com

PRODUCTOS
RELACIONADOS



15051.60.B



15051.60.F



15051.60.N

Estas especificaciones pueden ser modificadas y/o rectificadas debido a exigencias de fabricación.