

Barra de apoyo recta para fijar en pared con 2 puntos de anclaje. Longitud 300 mm. Acero pintado epoxy-poliéster blanco



Descripción

- Barra de apoyo recta para fijar en pared.
- Dos puntos de anclaje.
- Adecuada para apoyo en lavabos, wc-bidé, duchas y bañeras.
- Diseñada para aseos adaptados a personas con movilidad reducida.
- Acero bacteriostático, acabado epoxy-polyester blanco..

Características técnicas

- Material:** Acero
- Acabado:** Pintado epoxy-polyester color blanco
- Diámetro barra:** Ø32 mm
- Espesor barra:** 1,5 mm
- Longitud entre ejes centros de apoyo:** 300 mm
- Separación de la pared:** 38 mm
- Altura instalación recomendada:** 70-75 cm de barra a suelo

Mantenimiento

Se recomienda la limpieza con un paño de algodón ligeramente humedecido en una solución jabonosa neutra. A continuación, aclarar y secar.

Texto sugerido para prescripción

Barra de apoyo fija NOFER, de acero acabado epoxy-polyester blanco. Longitud entre centros de apoyo: 300 mm. Barra Ø32 mm, espesor 1,5 mm.

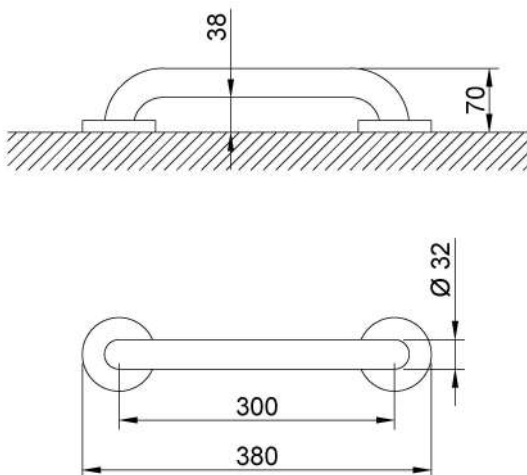
Componentes

- Barra de apoyo de acero acabado epoxy-poliéster blanco.
- Tornillería de acero inoxidable incluida.
- Kit anticonductivo incluido.

Fijación

- Dos puntos de anclaje a pared de acero inoxidable.

Esquema dimensional





Ctra. Laureà Miró, 385-387
08980 | Sant Feliu de Llobregat,
Barcelona - España
T. +34 934 742 423
F. +34 934 743 548
nofer@nofer.com
www.nofer.com

PRODUCT
RELACIONA



15054.30.B



15054.30.N



15054.30.S

Estas especificaciones pueden ser modificadas y/o rectificadas debido a exigencias de fabricación.