

Barra de apoyo recta para fijar en pared con 2 puntos de anclaje. Longitud 300 mm. Aluminio recubierto de polímero anti-bacterias. Acabado blanco



Texto sugerido para prescripción

Barra de apoyo recta NOFER fabricada de aluminio recubierto de polímero con protección anti-bacterias.. Soportes fabricados de acero inoxidable AISI 304 con embellecedores con color blanco. Longitud: 300 mm.

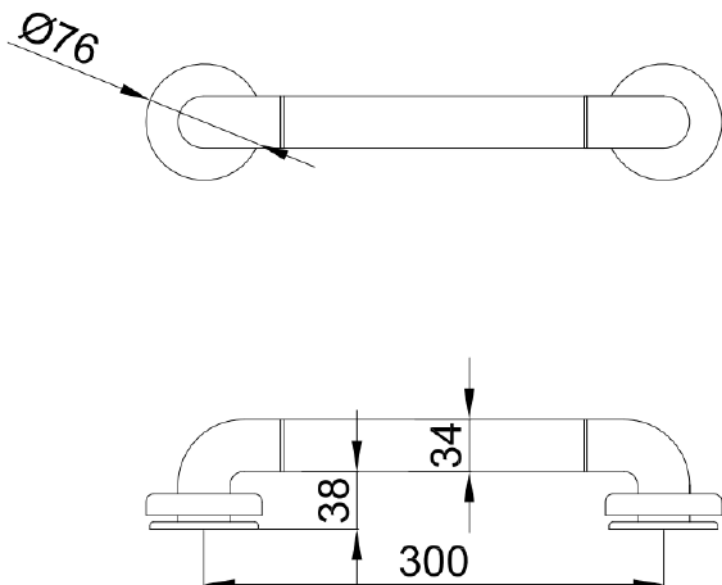
Componentes

- Barra de apoyo de aluminio recubierto de polímero con protección anti-bacterias.
- Soportes fabricados en acero inoxidable AISI 304 con embellecedores de color blanco.
- Tornillería de acero inoxidable incluida.

Fijación

- Dos puntos de anclaje a pared de acero inoxidable.

Esquema dimensional



Descripción

- Barra de apoyo recta para fijar en pared.
- Dos puntos de apoyo.
- Adecuada para apoyo en lavabos, wc-bidé, duchas y bañeras.
- Diseñada para aseos y baños adaptados a personas con movilidad reducida.
- No precisa kit anticonductivo ni toma a tierra debido a las características aislantes del recubrimiento NBA.

Características técnicas

Material: Aluminio recubierto de polímero con protección anti-bacterias.

Acabado: Blanco

Diámetro barra: Ø34 mm.

Longitud entre ejes centros de apoyo: 300 mm

Separación de la pared: 38 mm

Diámetro soportes: : Ø76 mm.

Altura instalación recomendada: 70-75 cm de la barra horizontal al suelo.

Mantenimiento

Se recomienda la limpieza con un paño de algodón ligeramente humedecido en una solución jabonosa neutra. A continuación, aclarar y secar.



Ctra. Laureà Miró, 385-387
08980 | Sant Feliu de Llobregat,
Barcelona - España
T. +34 934 742 423
F. +34 934 743 548
nofer@nofer.com
www.nofer.com

PRODUCTOS
RELACIONADOS



15052.105.N36



15054.120.NBA



15054.170.N36

Estas especificaciones pueden ser modificadas y/o rectificadas debido a exigencias de fabricación.