

Barra de apoyo recta para fijar en pared con 2 puntos de anclaje. Longitud 600 mm. Acero inoxidable. Acabado brillo



Descripción

- Barra de apoyo recta para fijar en pared.
- Adecuada para apoyo en lavabos, wc-bidé, duchas y bañeras.
- Diseñada para aseos adaptados a personas con movilidad reducida.
- Acero inoxidable bacteriostático acabado brillo.
- Disponible también en acabado satinado (NOFER 15054.60.S) negro mate (NOFER 15054.60.N) y blanco (NOFER 15054.60.W).

Características técnicas

Material: Acero inoxidable AISI 304

Acabado: Brillo

Diámetro barra: Ø32 mm

Espesor barra: 1.5 mm

Longitud entre ejes centros de apoyo: 600 mm

Separación de la pared: 38 mm

Altura instalación recomendada: 70-75 cm de suelo a barra.

Texto sugerido para prescripción

Barra de apoyo fija NOFER de acero inoxidable AISI 304 acabado brillo. Longitud entre centros de apoyo: 600 mm. Barra Ø 32 x 1.5 mm.

Componentes

- Barra de apoyo de acero inoxidable.
- Tornillería de acero inoxidable incluida.
- Kit anticonductivo incluido.

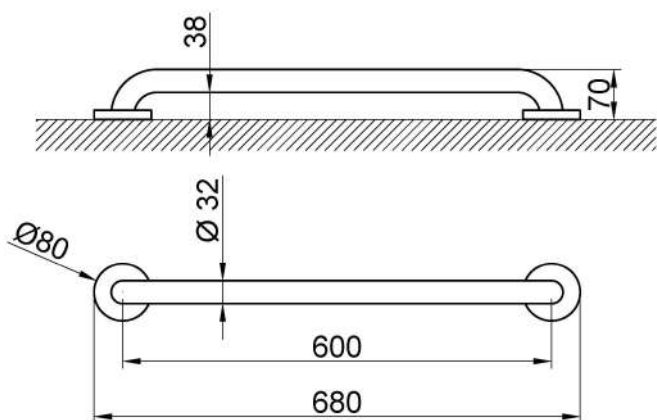
Fijación

- Dos puntos de anclaje.

Mantenimiento

El acero inoxidable requiere mantenimiento ya que la suciedad con el tiempo puede llegar a dañar el cromo (Cr) que contiene el acero inoxidable. Recomendamos una limpieza mensual con un producto especializado para acero inoxidable

Esquema dimensional





Ctra. Laureà Miró, 385-387
08980 | Sant Feliu de Llobregat,
Barcelona - España
T. +34 934 742 423
F. +34 934 743 548
nofer@nofer.com
www.nofer.com

PRODUCT
RELACIONA



15054.60.F



15054.60.N



15054.60.S

Estas especificaciones pueden ser modificadas y/o rectificadas debido a exigencias de fabricación.