



Barra de suporte em ângulo de 90° para montagem na parede com 3 pontos de fixação. Aço inoxidável. Acabamento acetinado.

#### Descrição

- Barra de apoio em ângulo de 90° para fixação à parede.
- Três pontos de fixação.
- Indicada para apoio em lavatórios, wc-bidé, duches e banheiras.
- Concebida para sanitários e casas de banho adaptadas a pessoas com mobilidade reduzida.
- Aço inoxidável bacteriostático com acabamento acetinado.
- Também disponível em acabamento brilhante (NOFER 15158.B) e branco (NOFER 15158.W).
- Posição: esquerda.

#### Características técnicas

**Material:** Aço inox AISI 304

**Acabamento:** Cetim

**Dimensões:** braço longo 700 mm, braço curto 400 mm

**Diâmetro da barra:** Ø32 mm

#### Manutenção

O aço inoxidável requer manutenção uma vez que a sujidade ao longo do tempo pode danificar o cromo (Cr) contido no aço inoxidável. Recomendamos uma limpeza mensal com um produto especializado para aço inoxidável.

#### Texto sugerido para prescrição

Barra de apoio angular de 90° NOFER em aço inoxidável AISI 304, acabamento acetinado. Dimensões: braço longo 700 mm, braço curto 400 mm. Barra Ø32 mm. Posição: esquerda.

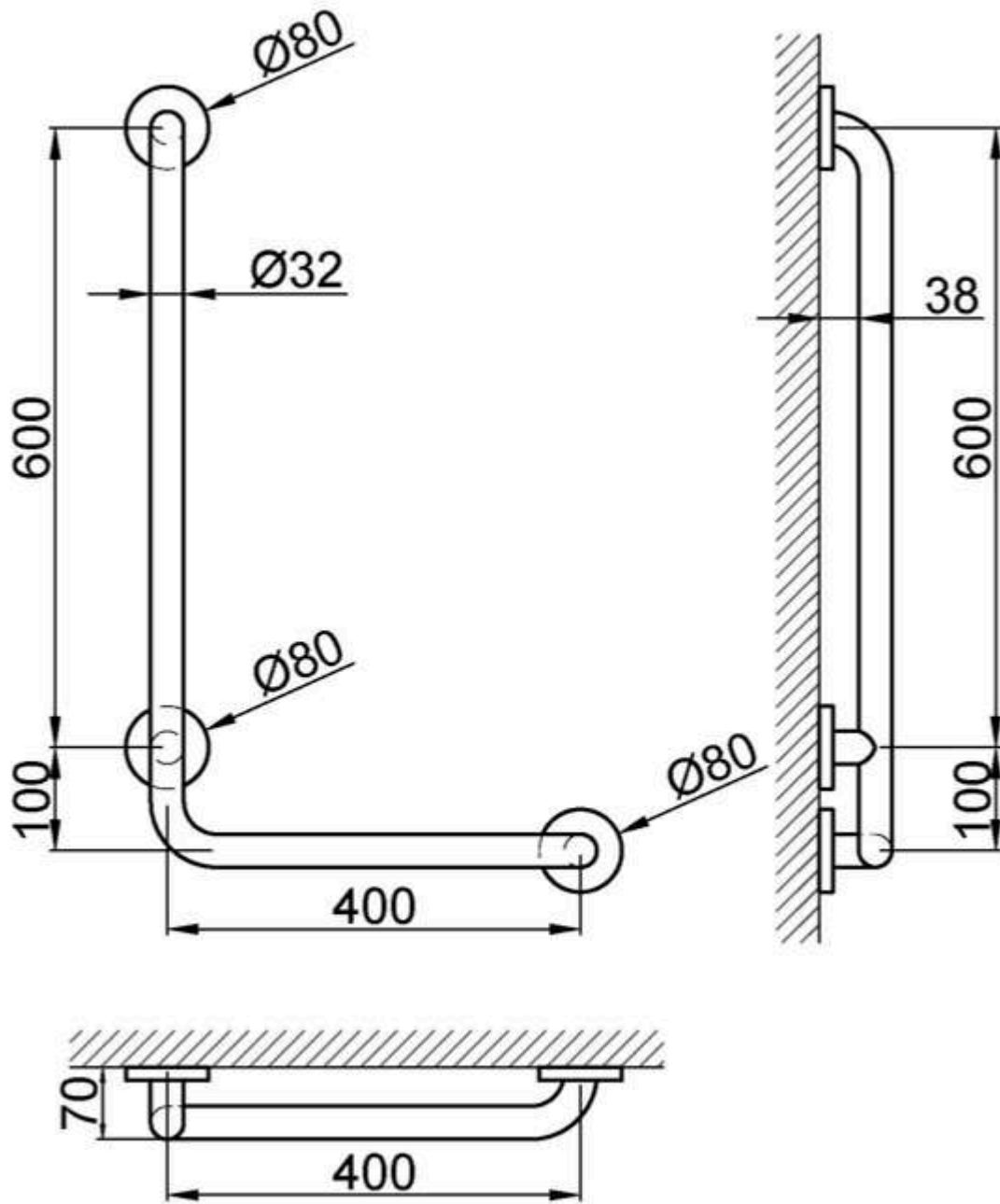
#### Componentes

- Barra de suporte em aço inoxidável; - Parafusos em aço inoxidável incluídos; - Kit anti-condutor incluído.

#### Fixação

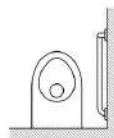
- Três pontos de fixação à parede em aço inoxidável.

#### Esquema dimensional

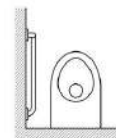


Ctra. Laureà Miró, 385-387  
 08980 | Sant Feliu de Llobregat,  
 Barcelona - Espanha  
 T. +34 934 742 423  
 F. +34 934 743 548  
 nofer@nofer.com  
 www.nofer.com

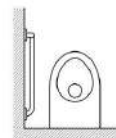
PRODUCTOS  
 RELACIONADOS



15058.W



15059.B



15059.W

Estas especificações podem ser modificadas e/ou alteradas devido a requisitos de fabrico.