



Barra abatible fija de giro vertical con portarrollos y pata de soporte a suelo. Longitud 800 mm. Acero inoxidable. Acabado satinado

Descripción

- Barra de apoyo abatible con portarrollos.
- Dispone de una pata desplegable para una mayor sujeción.
- Aprovechamiento del espacio y bloqueo en posición vertical.
- Adecuada para apoyo en lavabos, wc-bidé, duchas y bañeras.
- Diseñada para aseos adaptados a personas con discapacidades.
- Acero inoxidable bacteriostático acabado satinado.
- Disponible también en acabado blanco (NOFER 15206.W), brillo (NOFER 15206.B) y negro mate (NOFER 15206.N).

Características técnicas

Material: Acero inoxidable AISI 304

Acabado: Satinado

Dimensiones: 750 alto x 100 ancho x 800 fondo (mm)

Diámetro barra: Ø32 mm

Mantenimiento

El acero inoxidable requiere mantenimiento ya que la suciedad con el tiempo puede llegar a dañar el cromo (Cr) que contiene el acero inoxidable. Recomendamos una limpieza mensual con un producto especializado para acero inoxidable.

Texto sugerido para prescripción

Barra de apoyo abatible NOFER de acero inoxidable AISI 304, acabado satinado. Con barra de apoyo a suelo y portarrollos. Dimensiones: 750 alto x 100 ancho x 800 fondo (mm). Barras de Ø32 mm.

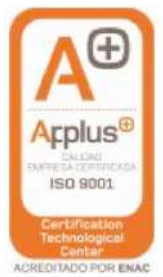
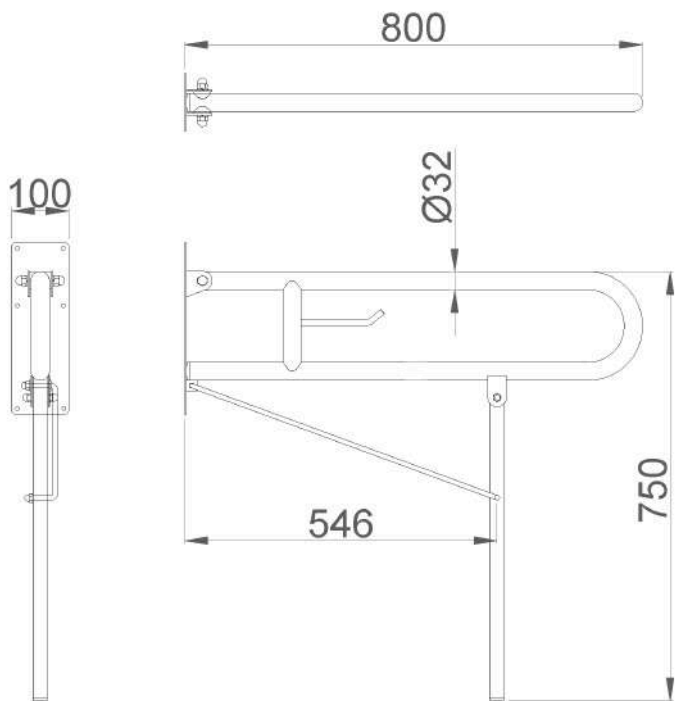
Componentes

- Barra abatible de acero inoxidable.
- Con sistema de freno.
- Con portarrollos.
- Tornillería de acero inoxidable incluida.
- Kit anticonductivo incluido.

Fijación

- Pletina de anclaje a la pared de acero inoxidable.

Esquema dimensional



Ctra. Laureà Miró, 385-387
08980 | Sant Feliu de Llobregat,
Barcelona - España
T. +34 934 742 423
F. +34 934 743 548
nofer@nofer.com
www.nofer.com

PRODUCTOS
RELACIONADOS



15062.B



15062.S



15062.W

Estas especificaciones pueden ser modificadas y/o rectificadas debido a exigencias de fabricación.