



Portarrollos reserva de latón cromado. Acabado brillo

Descripción

- Portarrollos reserva de papel higiénico de latón cromado.
- Durabilidad y resistencia a la corrosión.
- Adecuado para entornos públicos.
- Acabado brillante.

Texto sugerido para prescripción

Portarrollos reserva de papel higiénico NOFER, de latón cromado acabado brillante. Cuerpo de tubo de latón Ø20 mm en forma de "L". Dimensiones: 208 alto x 50 ancho x 100 fondo (mm).

Soporte a pared Ø50 mm.

Características técnicas

Material cuerpo: Latón cromado

Acabado: Brillo

Dimensiones: 208 alto x 50 ancho x 100 fondo (mm)

Diámetro tubo: Ø20 mm

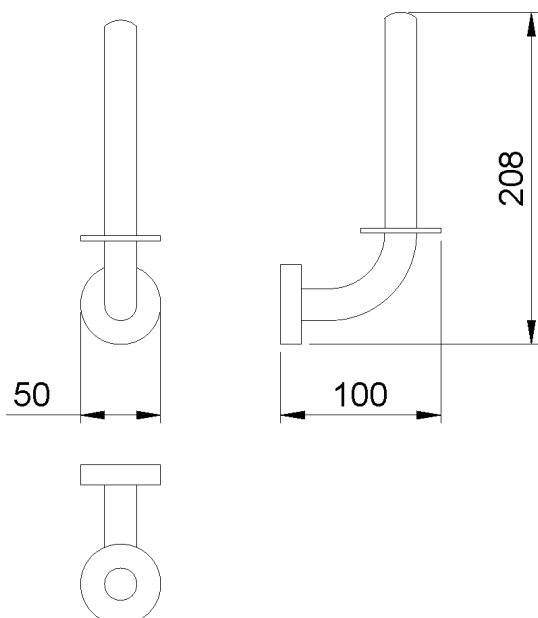
Dimensiones soporte: Ø50 mm

Peso neto: 0,3 kg

Fijación

Fijación a pared oculta. Tornillería fijación incluida.

Esquema dimensional





Ctra. Laureà Miró, 385-387
08980 | Sant Feliu de Llobregat,
Barcelona - España
T. +34 934 742 423
F. +34 934 743 548
nofer@nofer.com
www.nofer.com

PRODUCTOS
RELACIONADOS



09059.B



16351.B



16352.B

Estas especificaciones pueden ser modificadas y/o rectificadas debido a exigencias de fabricación.