



Asidero angular sin jabonera de latón cromado. Acabado brillo

Descripción

- Barra recta de doble uso (asidero y toallero).
- Durabilidad y resistencia a la corrosión.
- Adecuado para entornos públicos.
- Acabado brillante.
- También disponible con jabonera de rejilla (NOFER 16355.B).

Texto sugerido para prescripción

Barra de apoyo angular NOFER, de latón cromado acabado brillante. Dimensiones: 195 alto x 400 ancho x 120 fondo (mm). Soportes a pared Ø 45 mm. Barra de Ø 25 mm y 1 mm de espesor.

Características técnicas

Material: Latón cromado

Acabado: Brillo

Diámetro de la barra: Ø25 mm

Espesor barra: 1 mm

Dimensiones: 195 alto x 400 ancho x 120 fondo (mm)

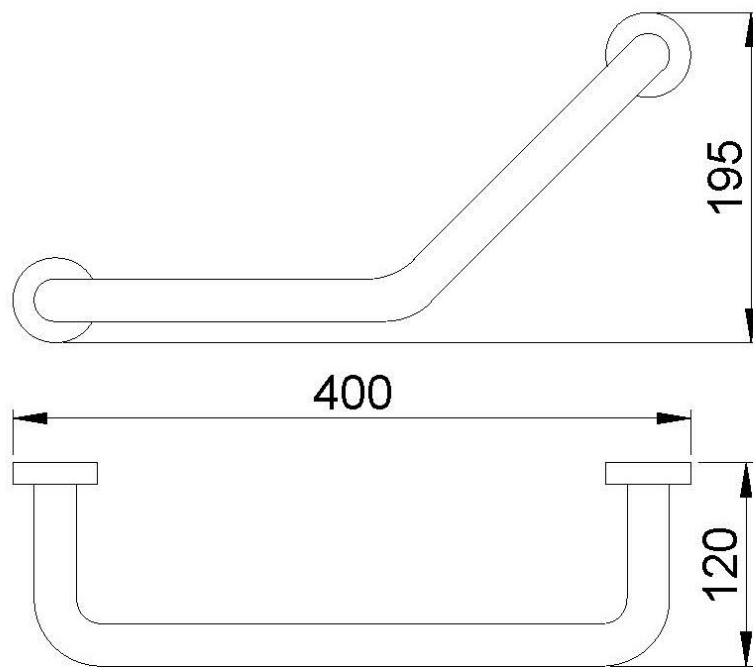
Dimensiones soporte a pared: Ø45 mm

Peso neto: 0,7 kg

Fijación

Fijación a pared oculta. Tornillería de fijación incluida.

Esquema dimensional



Ctra. Laureà Miró, 385-387
 08980 | Sant Feliu de Llobregat,
 Barcelona - España
 T. +34 934 742 423
 F. +34 934 743 548
 nofer@nofer.com
 www.nofer.com

PRODUCTOS
 RELACIONADOS



09059.B



16350.B



16351.B

Estas especificaciones pueden ser modificadas y/o rectificadas debido a exigencias de fabricación.