



Suporte de rolo de papel higiênico em latão cromado. Acabamento brilhante

Descrição

- Suporte para rolos de papel higiênico em latão cromado.
- Durabilidade e resistência à corrosão.
- Adequado para espaços públicos.
- Acabamento brilhante.

Texto sugerido para prescrição

Porta-papel higiênico NOFER, em latão cromado com acabamento brilhante.
Dimensões: 102 (altura) x 128 (largura) x 160 (profundidade) (mm). Suporte de parede Ø45 mm.

Componentes

- Suporte para rolos em latão cromado.
- Tampa superior em chapa de latão.

Características técnicas

Material corporal: Latão cromado

Acabamento: Luminosidade

Material da tampa superior: Chapa de latão

Espessura da tampa superior: 1 mm

Dimensões: 102 de altura x 128 de largura x 160 de profundidade (mm)

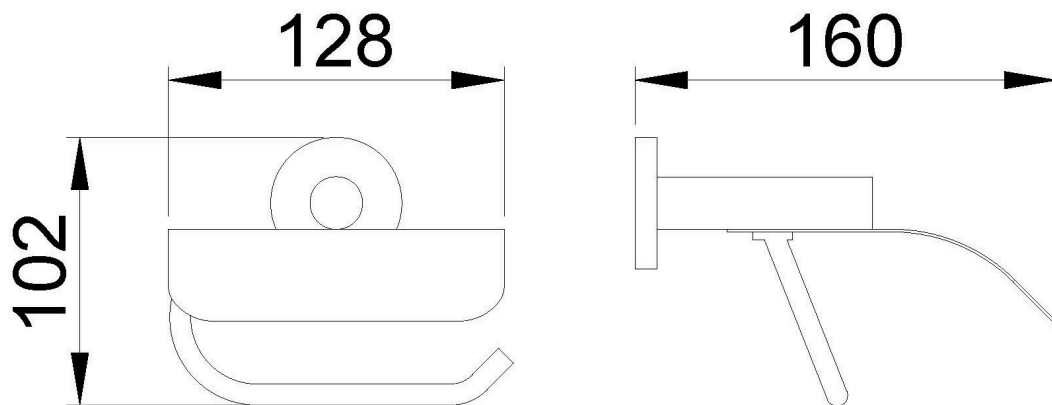
Dimensões do suporte: Ø45 mm

Peso líquido: 0,6 kg

Fixação

Montagem em parede oculta. Parafusos de fixação incluídos.

Esquema dimensional





Ctra. Laureà Miró, 385-387
08980 | Sant Feliu de Llobregat,
Barcelona - Espanha
T. +34 934 742 423
F. +34 934 743 548
nofer@nofer.com
www.nofer.com

PRODUCTOS
RELACIONADOS



09059.B



09059.N



16350.B

Estas especificações podem ser modificadas e/ou alteradas devido a requisitos de fabrico.