

## Percha de latón cromado. Acabado brillo



## Descripción

- Percha a pared de latón cromado.
- Durabilidad y resistencia a la corrosión.
- Adecuado para entornos públicos.
- Acabado brillante.

## Texto sugerido para prescripción

Percha a pared NOFER, de latón cromado acabado brillante. Dimensiones: 30 alto x 30 ancho x 40 fondo (mm).

## Características técnicas

**Material:** Latón cromado

**Acabado:** Brillo

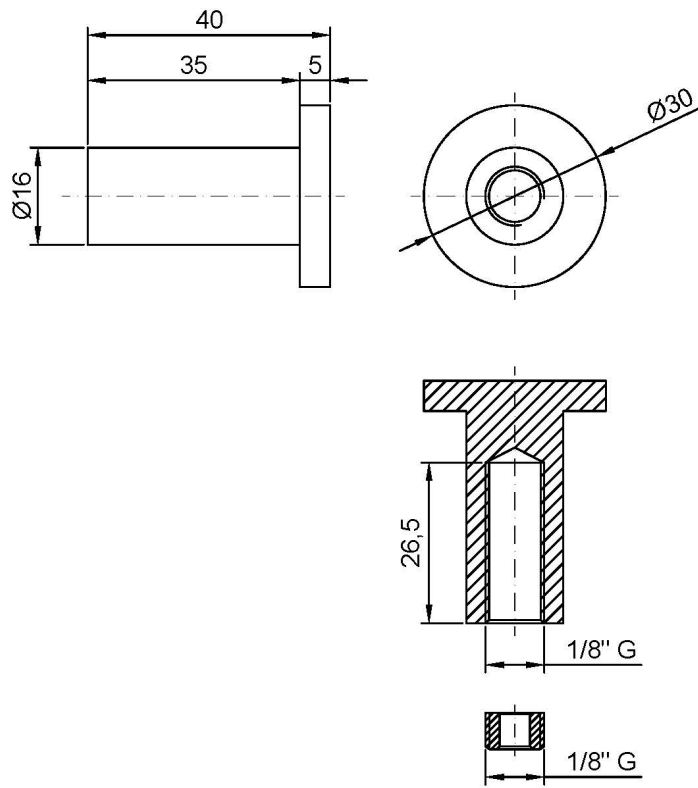
**Dimensiones:** 30 alto x 30 ancho x 40 fondo (mm)

**Peso neto:** 0,12 kg

## Fijación

Fijación a pared oculta. Tornillería de fijación incluida.

## Esquema dimensional



Ctra. Laureà Miró, 385-387  
 08980 | Sant Feliu de Llobregat,  
 Barcelona - España  
 T. +34 934 742 423  
 F. +34 934 743 548  
 nofer@nofer.com  
 www.nofer.com

PRODUCTOS  
 RELACIONADOS



09059.B



16350.B



16351.B

Estas especificaciones pueden ser modificadas y/o rectificadas debido a exigencias de fabricación.