

Percha doble de latón cromado. Acabado brillo



Descripción

- Percha doble de latón cromado acabado brillo.
- Durabilidad y resistencia.
- Facilidad de limpieza.
- Adecuada para entornos públicos.

Texto sugerido para prescripción

Percha doble NOFER serie Mónaco, de latón cromado acabado brillo. Dimensiones: 60 alto x 100 ancho x 57 fondo (mm).

Características técnicas

Material: Latón cromado

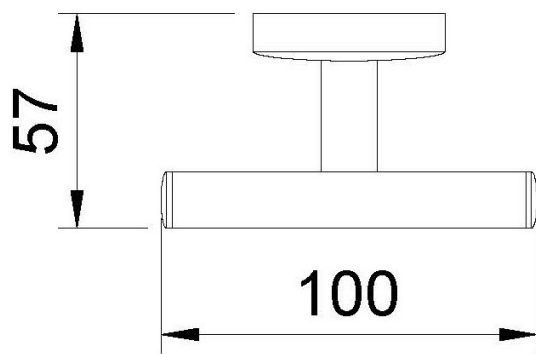
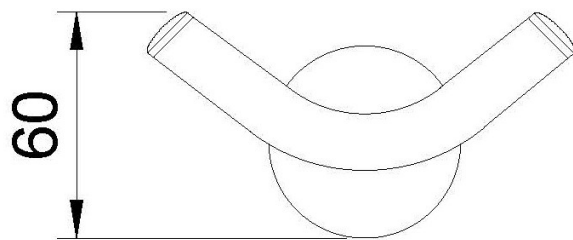
Acabado: Brillo

Dimensiones: 60 alto x 100 ancho x 57 fondo (mm)

Fijación

Fijaciones a pared ocultas. Tornillería de fijación incluida.

Esquema dimensional



Ctra. Laureà Miró, 385-387
08980 | Sant Feliu de Llobregat,
Barcelona - España
T. +34 934 742 423
F. +34 934 743 548
nofer@nofer.com
www.nofer.com

PRODUCTOS
RELACIONADOS



09059.B



16370.B



16371.B

Estas especificaciones pueden ser modificadas y/o rectificadas debido a exigencias de fabricación.