

Toallero de zamac. Acabado brillo. Long. 657 mm

Descripción

- Toallero.
- Durabilidad y resistencia.
- Facilidad de instalación y limpieza.



Texto sugerido para prescripción

Toallero NOFER, de Zamac (aleación de Zinc, Aluminio, Magnesio y Cobre).
Dimensiones: Ø54 alto x 657 ancho x 79 fondo (mm).

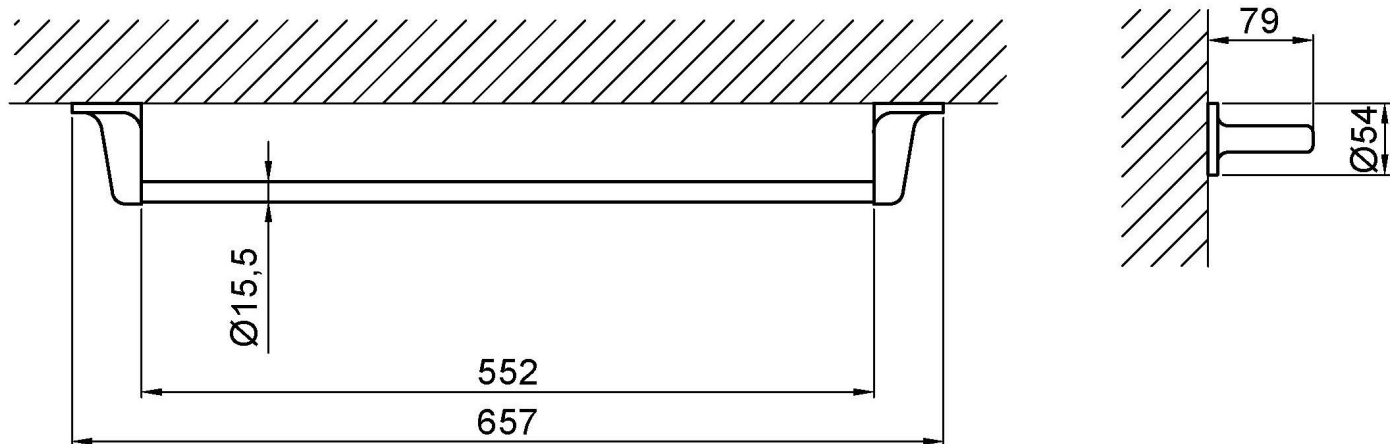
Características técnicas

Material: Zamac
Acabado: Brillo
Dimensiones: Ø54 alto x 657 ancho x 79 fondo (mm)

Fijación

Fijación a pared. Tornillería de fijación incluida.

Esquema dimensional





Ctra. Laurea Miró, 585-587
08980 | Sant Feliu de Llobregat,
Barcelona - España
T. +34 934 742 423
F. +34 934 743 548
nofer@nofer.com
www.nofer.com

PRODUCTOS
RELACIONADOS



09059.B



16401.B



16404.B

Estas especificaciones pueden ser modificadas y/o rectificadas debido a exigencias de fabricación.