



## Aro toallero de zamac. Acabado brillo

### Descripción

- Toallero.
- Durabilidad y resistencia.
- Facilidad de instalación y limpieza.
- Acabado brillo.

### Texto sugerido para prescripción

Toallero NOFER. de Zamac (aleación de Zinc, aluminio, Magnesio y Cobre).  
Dimensiones máximas: 190 alto x 155 ancho x 44,2 fondo (mm).

### Características técnicas

**Material:** Zamac

**Acabado:** Brillo

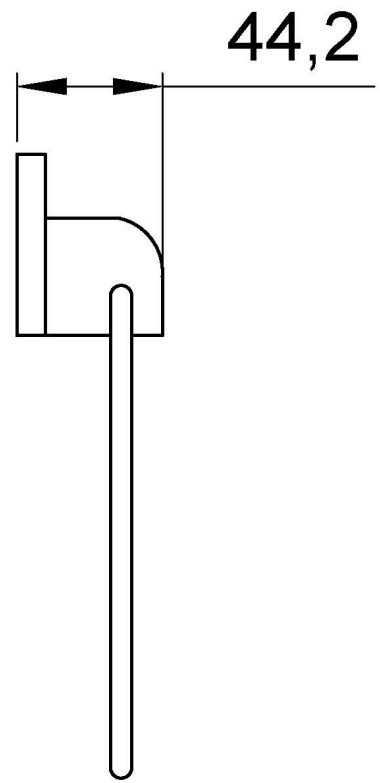
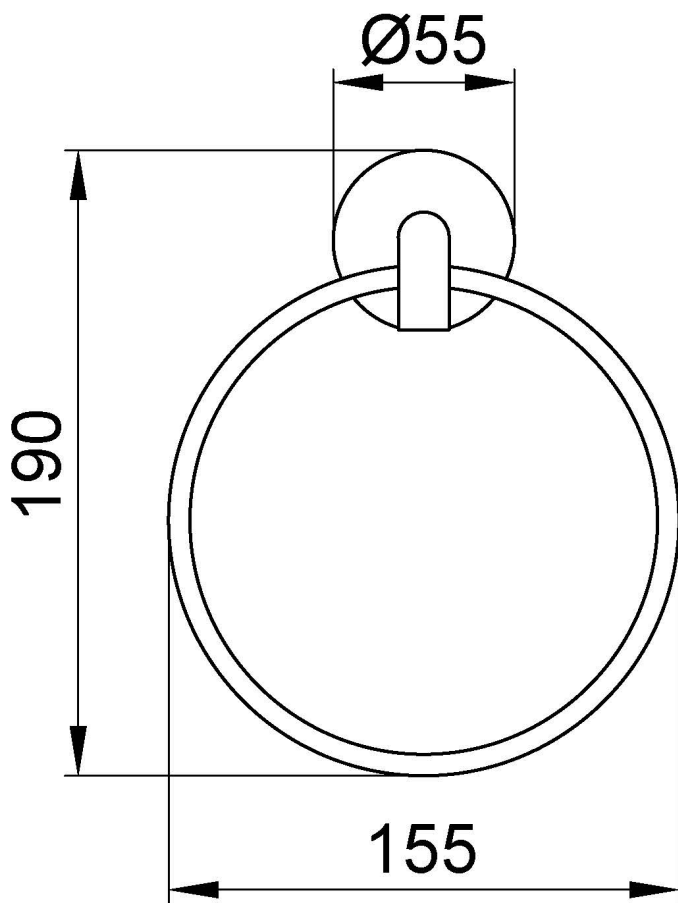
**Dimensiones:** Ø190 alto x 155 ancho x 44,2 fondo (mm)

**Dimensiones soporte a pared:** Ø55 mm

### Fijación

Fijación a pared. Tornillería de fijación incluida.

### Esquema dimensional



Ctra. Laureà Miró, 385-387  
 08980 | Sant Feliu de Llobregat,  
 Barcelona - España  
 T. +34 934 742 423  
 F. +34 934 743 548  
 nofer@nofer.com  
 www.nofer.com

PRODUCTOS  
 RELACIONADOS



09059.B



16401.B



16402.B

Estas especificaciones pueden ser modificadas y/o rectificadas debido a exigencias de fabricación.