



Suporte de escova higiénica com suporte de parede de zamac. Acabamento brilhante

#### Descrição

- Escova higiénica.
- Durabilidade e resistência.
- Fácil de instalar e limpar.
- Acabamento brilhante.

#### Texto sugerido para prescrição

NOFER suporte de escova sanitária, suporte de Zamac (Zinco, Alumínio, Magnésio e Liga de Cobre) e recipiente de vidro amovível.

Dimensões: 354 A x Ø114 L x 136 D (mm).

#### Características técnicas

**Material:** Zamac

**Acabamento:** Luminosidade

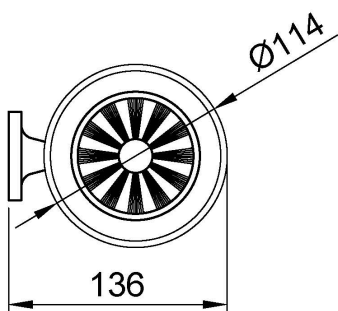
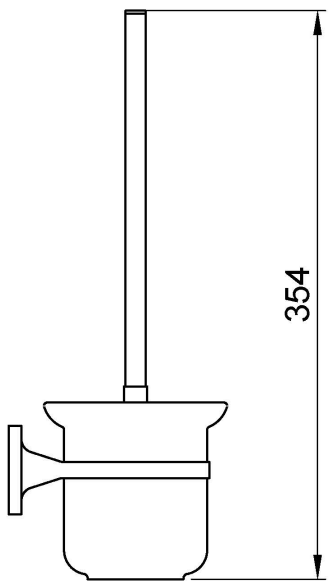
**Material de contentor amovível:** Vidro

**Dimensões:** 354 A x Ø114 L x 136 P (mm)

#### Fixação

Montagem na parede. Parafusos de fixação incluídos.

#### Esquema dimensional



Ctra. Laureà Miró, 385-387  
08980 | Sant Feliu de Llobregat,  
Barcelona - Espanha  
T. +34 934 742 423  
F. +34 934 743 548  
nofer@nofer.com  
www.nofer.com

PRODUCTOS  
RELACIONADOS



09059.B



16401.B



16402.B

Estas especificações podem ser modificadas e/ou alteradas devido a requisitos de fabrico.