



Aro toallero de zamac. Acabado brillo

Descripción

- Toallero.
- Durabilidad y resistencia.
- Facilidad de instalación y limpieza.
- Acabado brillo.
- Disponible también en acabado satinado (NOFER 16504.S) y blanco (NOFER 16504.W).

Texto sugerido para prescripción

Toallero NOFER de Zamac (aleación de Zinc, aluminio, Magnesio y Cobre), acabado brillo.

Dimensiones: 185 alto x 150 ancho x 65 fondo (mm).

Características técnicas

Material: Zamac

Acabado: Brillo

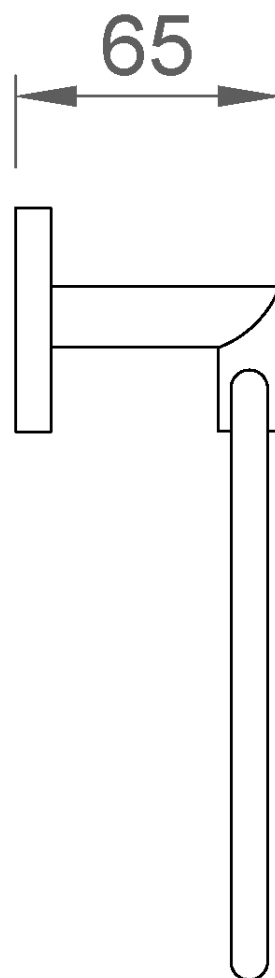
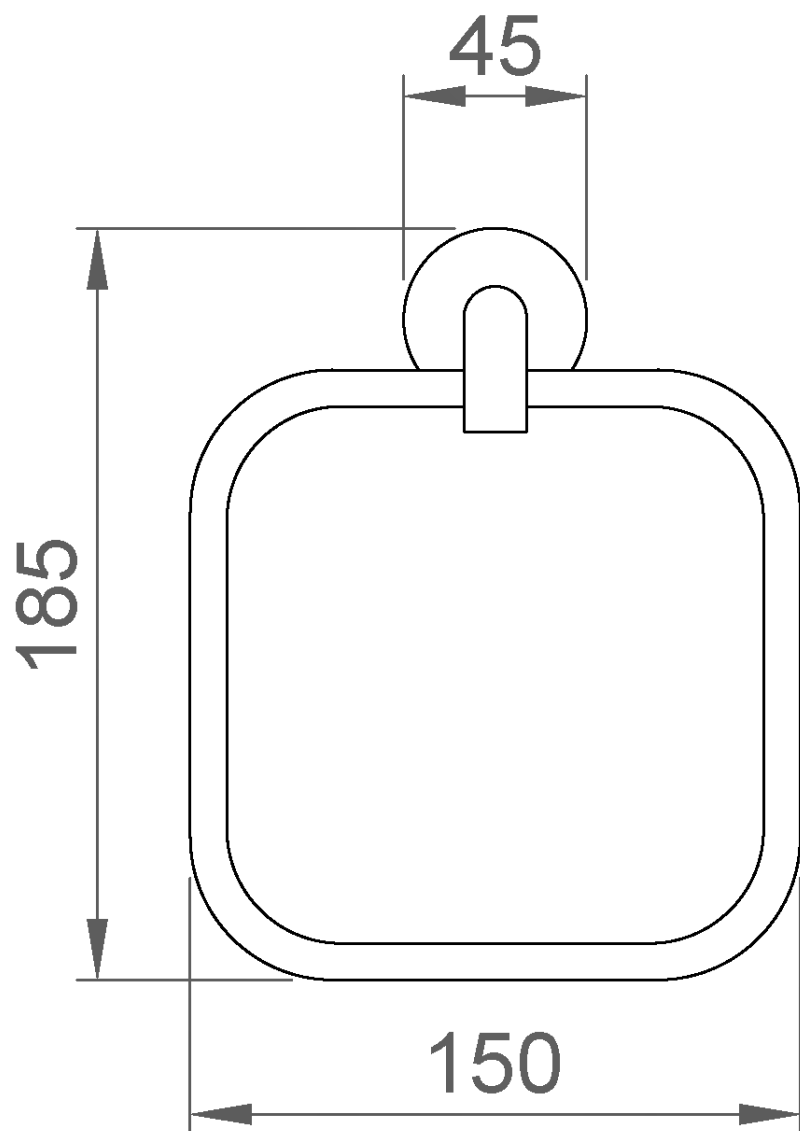
Dimensiones: 185 alto x 150 ancho x 65 fondo (mm)

Dimensiones soporte a pared: Ø45 mm

Fijación

Fijación a pared. Tornillería fijación incluida.

Esquema dimensional



Ctra. Laureà Miró, 385-387
08980 | Sant Feliu de Llobregat,
Barcelona - España
T. +34 934 742 423
F. +34 934 743 548
nofer@nofer.com
www.nofer.com

PRODUCTOS
RELACIONADOS



06045.FIX



09059.B



09059.S

Estas especificaciones pueden ser modificadas y/o rectificadas debido a exigencias de fabricación.