

## Percha doble de acero inoxidable AISI 304. Acabado satinado



### Descripción

- Percha.
- Durabilidad y resistencia.
- Adecuado para entornos públicos.
- Fabricado de acero inoxidable acabado satinado.

### Texto sugerido para prescripción

Percha NOFER, fabricada de acero inoxidable AISI 304 acabado satinado.  
Dimensiones: 45 alto x 66 ancho x 56 fondo (mm).

### Características técnicas

**Material:** Acero inoxidable AISI 304

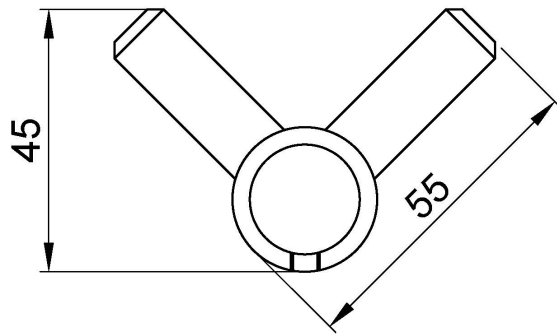
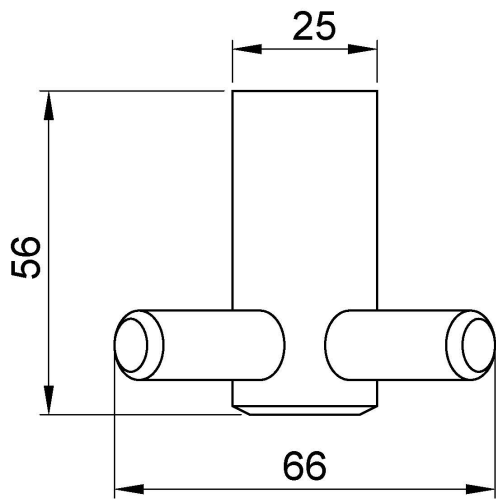
**Acabado:** Satinado

**Dimensiones:** 45 alto x 66 ancho x 56 fondo (mm)

### Fijación

Fijación a pared oculta. Tornillería incluida.

### Esquema dimensional



Ctra. Laureà Miró, 385-387  
08980 | Sant Feliu de Llobregat,  
Barcelona - España  
T. +34 934 742 423  
F. +34 934 743 548  
nofer@nofer.com  
www.nofer.com

PRODUCTOS  
RELACIONADOS



09059.S



16804.S



16805.S

Estas especificaciones pueden ser modificadas y/o rectificadas debido a exigencias de fabricación.