

Portarrollos de papel higiénico de acero inoxidable AISI 304. Acabado satinado



Descripción

- Dispensador de papel higiénico de acero inoxidable.
- Durabilidad y resistencia a la corrosión.
- Adecuado para entornos públicos.

Texto sugerido para prescripción

Dispensador de papel higiénico NOFER, fabricado de acero inoxidable AISI 304. Dimensiones: 115 alto x 138 ancho x 76 fondo (mm).

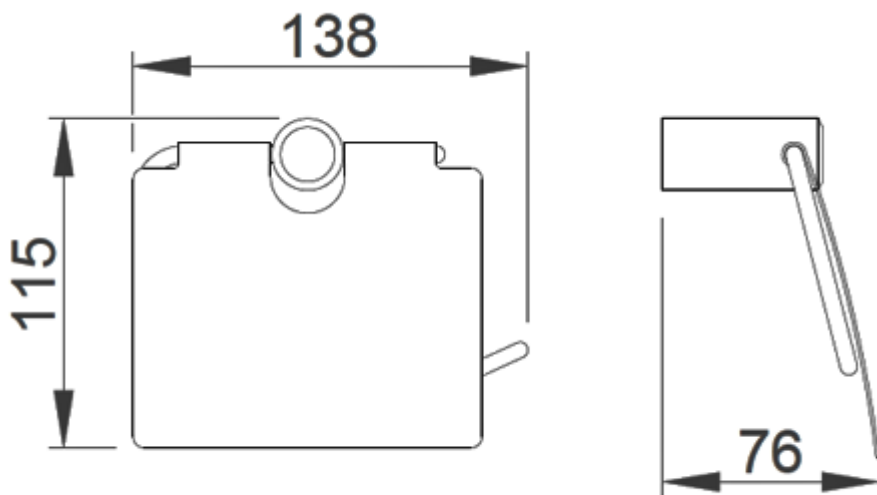
Características técnicas

Material cuerpo: Acero inoxidable AISI 304
Acabado: Satinado
Dimensiones: 115 alto x 138 ancho x 76 fondo (mm)

Fijación

Fijación a pared oculta. Tornillería de fijación incluida.

Esquema dimensional



Ctra. Laureà Miró, 385-387
 08980 | Sant Feliu de Llobregat,
 Barcelona - España
 T. +34 934 742 423
 F. +34 934 743 548

nofer@nofer.com

PRODUCTOS
 LACIONADOS



Estas especificaciones pueden ser modificadas y/o rectificadas debido a exigencias de fabricación.