



Aro toallero de acero inoxidable AISI 304. Acabado satinado

Descripción

- Toallero de aro de acero inoxidable.
- Durabilidad y resistencia.
- Adecuado para entornos públicos.
- Acero inoxidable, acabado satinado.

Texto sugerido para prescripción

Toallero de aro NOFER, fabricado de acero inoxidable acabado satinado.
Dimensiones: 187 alto x 180 ancho x 56 fondo (mm).

Características técnicas

Material: Acero inoxidable AISI 304

Acabado: Satinado

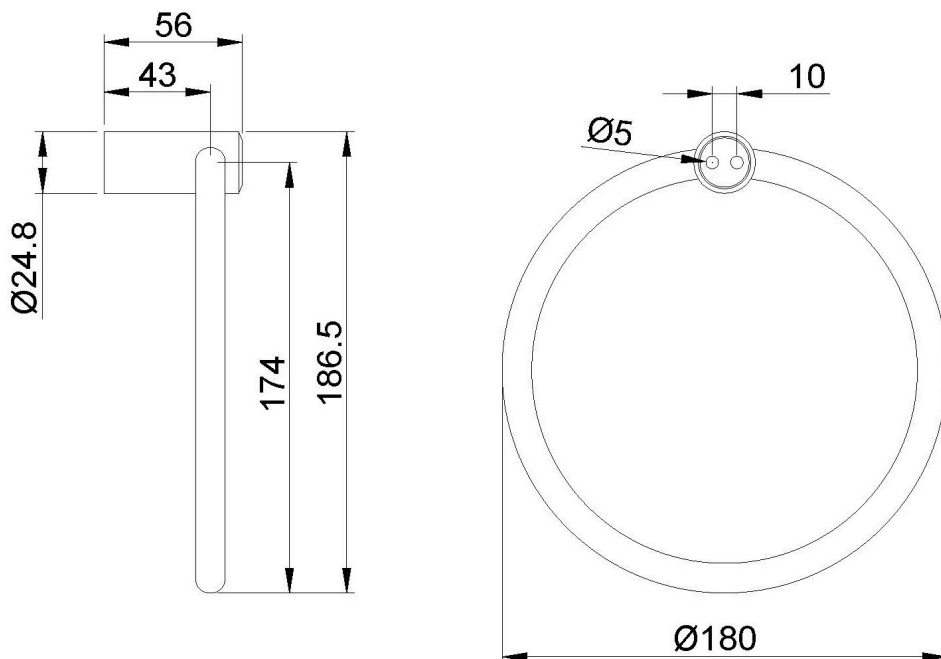
Dimensiones: 187 alto x Ø180 ancho x 56 fondo (mm)

Diámetro de tubo: Ø12 mm

Fijación

Fijación a pared oculta. Tornillería de fijación incluida.

Esquema dimensional





Ctra. Laureà Miró, 385-387
08980 | Sant Feliu de Llobregat,
Barcelona - España
T. +34 934 742 423
F. +34 934 743 548
nofer@nofer.com
www.nofer.com

PRODUCTOS
RELACIONADOS



09059.S



16804.S



16805.S

Estas especificaciones pueden ser modificadas y/o rectificadas debido a exigencias de fabricación.