



## Escobillero de acero inoxidable AISI 304. Acabado satinado

### Descripción

- Escobillero y escobilla para limpieza de inodoro.
- Durabilidad y resistencia a la corrosión.
- Adecuado para entornos públicos.
- Acero inoxidable, acabado satinado.

### Texto sugerido para prescripción

Escobillero NOFER, fabricado de acero inoxidable AISI 304, acabado satinado y recipiente de vidrio esmerilado.

Dimensiones: 310 alto x 115 ancho x 142 fondo (mm).

### Características técnicas

**Material:** Acero inoxidable AISI 304

**Acabado:** Satinado

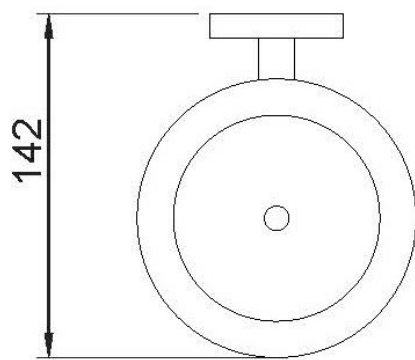
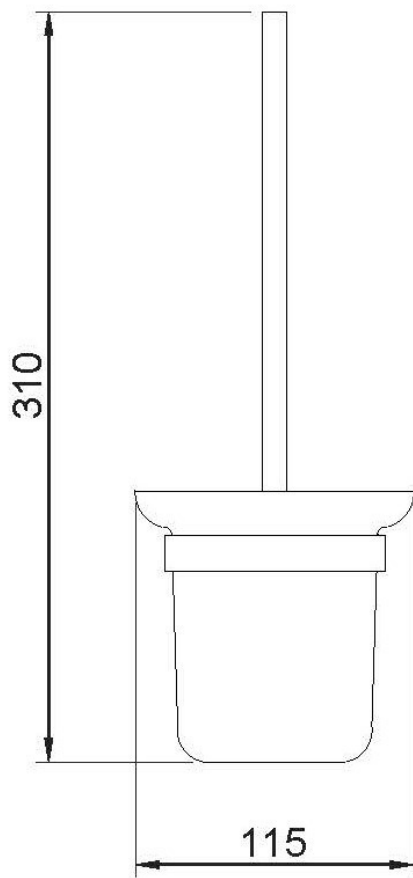
**Material recipiente:** Vidrio esmerilado

**Dimensiones:** 310 alto x 115 ancho x 142 fondo (mm)

### Fijación

Fijación a pared oculta. Tornillería de fijación incluida.

### Esquema dimensional



Ctra. Laureà Miró, 385-387  
08980 | Sant Feliu de Llobregat,  
Barcelona - España  
T. +34 934 742 423  
F. +34 934 743 548  
nofer@nofer.com  
www.nofer.com

PRODUCTOS  
RELACIONADOS



Estas especificaciones pueden ser modificadas y/o rectificadas debido a exigencias de fabricación.