



Copo para escovas de dentes com suporte de parede em aço inoxidável AISI 304.
Acabamento acetinado

Descrição

- Copo para escovas de dentes com suporte de parede em aço inoxidável AISI 304.
- Durabilidade e resistência à corrosão.
- Acabamento acetinado.

Características técnicas

Material do copo: Vidro fosco

Material de apoio: Aço inox AISI 304

Acabamento do suporte: Cetim

Dimensões: 85 de altura x 72 de largura x 112 de profundidade (mm)

Dimensões do suporte de parede: Ø50 mm

Texto sugerido para prescrição

Copo para escova de dentes com suporte de parede NOFER, em aço inoxidável AISI 304, acabamento acetinado.

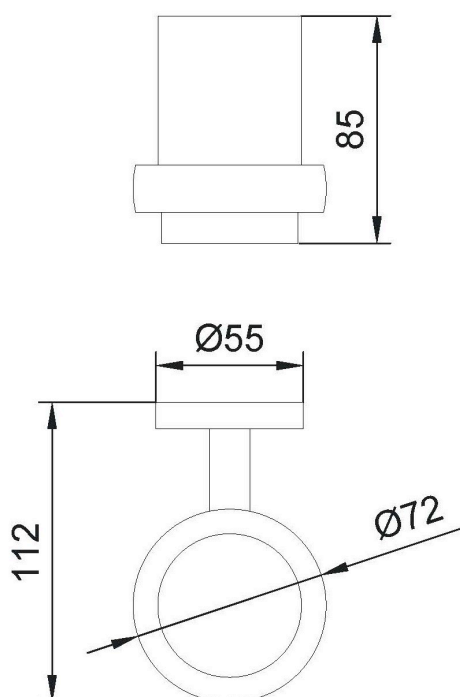
Dimensões: 85 de altura x 72 de largura x 112 de profundidade (mm).

Suporte de parede: Ø50 mm.

Fixação

Montagem em parede oculta. Parafusos de fixação incluídos.

Esquema dimensional





Ctra. Laureà Miró, 385-387
08980 | Sant Feliu de Llobregat,
Barcelona - Espanha
T. +34 934 742 423
F. +34 934 743 548
nofer@nofer.com
www.nofer.com

PRODUCTOS
RELACIONADOS



09078.S



16849.S



16850.40.S

Estas especificações podem ser modificadas e/ou alteradas devido a requisitos de fabrico.