

Portarrollos de papel higiénico de acero inoxidable AISI 304. Acabado brillo



Descripción

- Portarrollos de reserva fabricado de acero inoxidable AISI 304.
- Durabilidad y resistencia a la corrosión.
- Adecuado para entornos públicos y alta frecuencia de uso.
- Acabado brillo.

Texto sugerido para prescripción

Portarrollos de reserva NOFER, fabricada de acero inoxidable AISI 304.
Dimensiones: 50 alto x 162 ancho x 85 fondo (mm).

Características técnicas

Material cuerpo: Acero inoxidable AISI 304

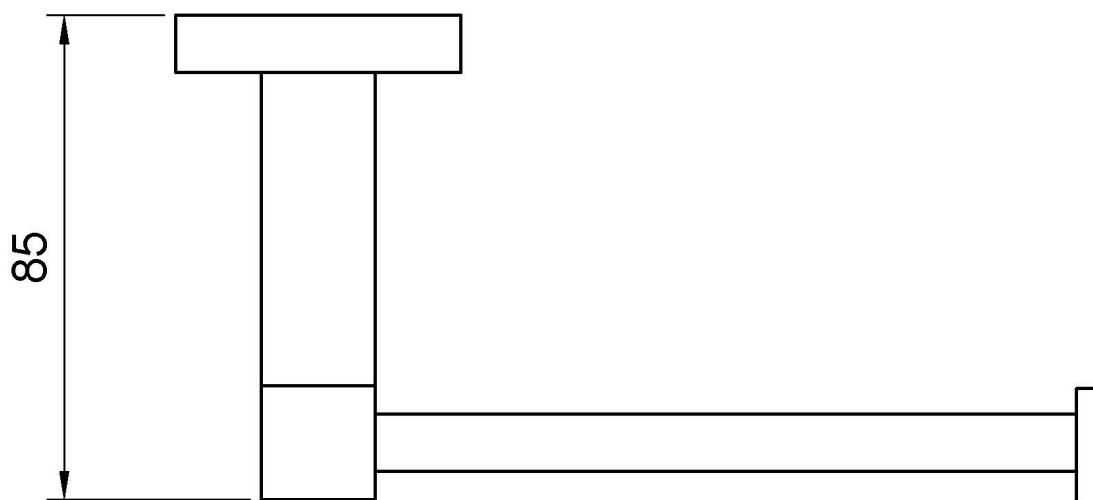
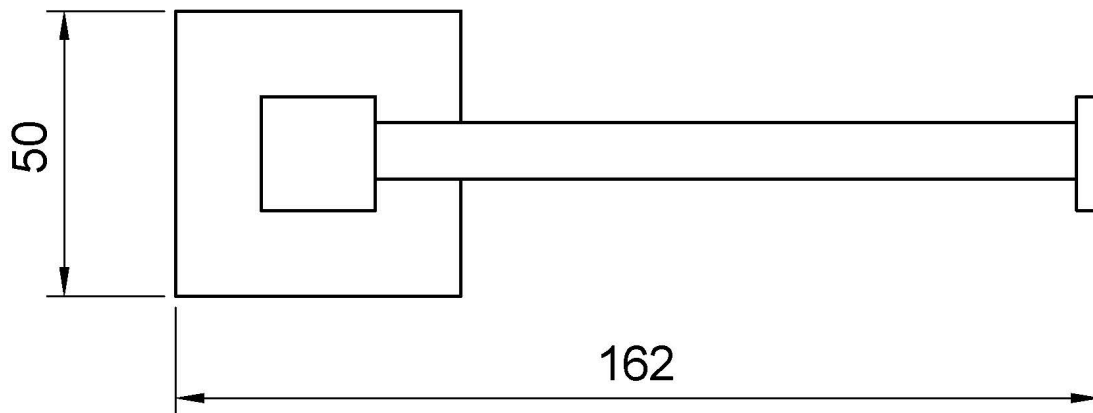
Acabado: Brillo

Dimensiones: 50 alto x 162 ancho x 85 fondo (mm)

Fijación

Fijación oculta. Material de fijación incluido.

Esquema dimensional

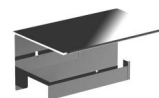


Ctra. Laureà Miró, 385-387
 08980 | Sant Feliu de Llobregat,
 Barcelona - España
 T. +34 934 742 423
 F. +34 934 743 548
 nofer@nofer.com
 www.nofer.com

PRODUCTOS
 RELACIONADOS



09075.B



16878.B



16901.B

Estas especificaciones pueden ser modificadas y/o rectificadas debido a exigencias de fabricación.