



## Ambientador bacteriostático recargable para fijar en pared. ABS. Acabado blanco

### Descripción

- Bacteriostático diseñado para adosar a pared.
- Inhibe la proliferación de bacterias e impide la obstrucción de cañerías.
- Asegura una completa limpieza en el interior de los sanitarios.
- Proporciona buen aroma y genera abundante espuma.
- Indicado el uso en inodoros y urinarios.
- Facilidad de limpieza y larga duración.
- Acabado blanco. Disponible también en acabado cromado (NOFER 17100.B).

### Texto sugerido para prescripción

Bacteriostático NOFER, para adosar en pared. Fabricado en ABS acabado blanco. Cierre de seguridad. Dimensiones: 240 alto x 150 ancho x 105 fondo (mm).

### Componentes

- Instalación sencilla, no necesita taladro.
- Cada bacteriostático se puede conectar a uno o dos urinarios a la vez.
- Incluye tubo plástico Ø 6 mm para conexión (longitud aproximada 80 mm).
- Garantía de seguridad con cierre incorporado.
- Pilas no incluidas.
- Carga no incluida (NOFER 06050.K)

### Recambios

NOFER 06050, fragancia mandarina, pino, y otras (consultar).

### Características técnicas

**Material:** ABS

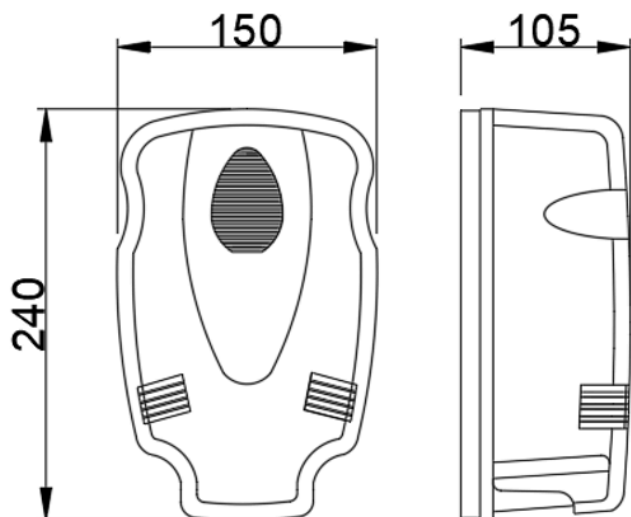
**Acabado:** Blanco

**Alimentación:** 2 pilas LR20

**Duración de la carga:** 30 o 60 días (depende de la programación que se elija).

**Dimensiones:** 240 alto x 150 ancho x 105 fondo (mm).

### Esquema dimensional



Dimensiones en mm



Ctra. Laureà Miró, 385-387  
08980 | Sant Feliu de Llobregat,  
Barcelona - España  
T. +34 934 742 423  
F. +34 934 743 548  
nofer@nofer.com  
www.nofer.com

PRODUCTOS  
RELACIONADOS



06016.2.K



06030.K



06050.K

Estas especificaciones pueden ser modificadas y/o rectificadas debido a exigencias de fabricación.