



Dispensador de papel higiénico adosado industrial extragrande de acero inoxidable. Acabado satinado

Descripción

- Dispensador de papel higiénico para adosar a pared.
- Carga frontal.
- Durabilidad y resistencia a la corrosión.
- Cerradura y llave de seguridad incluida.
- Acero inoxidable acabado satinado. Disponible también en acabado brillo (NOFER 05006.XL.B), blanco (NOFER 05006.XL.W) y acabado negro (NOFER 05006.XL.N).

Texto sugerido para prescripción

Dispensador de papel higiénico NOFER, de acero inoxidable acabado satinado, para adosar a pared. Adecuado para rollo industrial 250-300 m, con visor de contenido, cerradura y llave de seguridad. Dimensiones: 280 alto x 272 ancho x 130 fondo (mm).

Componentes

- Cerradura y llave de seguridad incluida.
- Con retenedor anti-giro por inercia.

Instalación

Instalación adosada a pared mediante 3 tornillos situados en la base del portarrollos.

Características técnicas

Material: Acero inoxidable.

Acabado: Satinado.

Dimensiones: 280 alto x 272 ancho x 130 fondo (mm).

Rollo máximo bobina: Ø260 mm.

Diámetro eje: Ø40 mm.

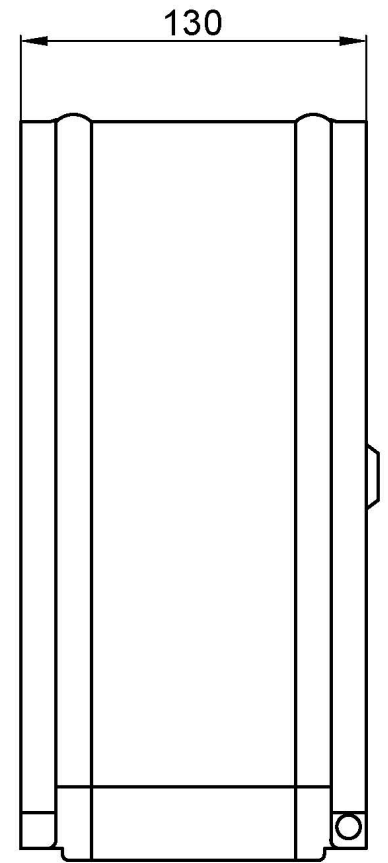
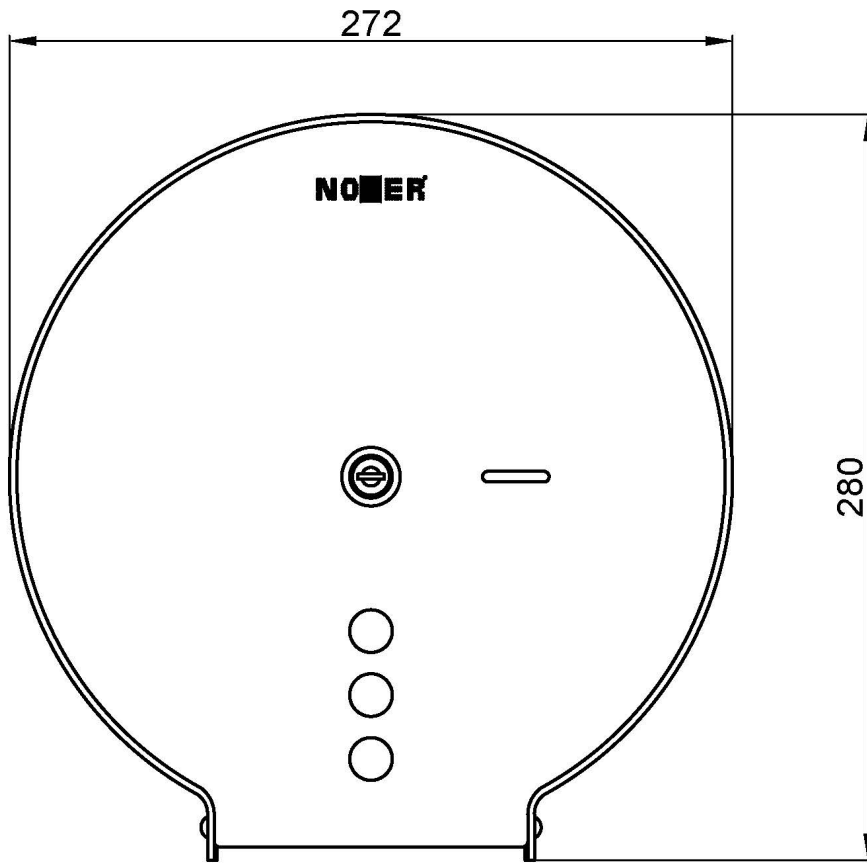
Fijación

Tornillería incluida.

Mantenimiento

Mantenimiento: el acero inoxidable requiere mantenimiento ya que la suciedad con el tiempo puede llegar a dañar el cromo (Cr) que contiene el acero inoxidable. Recomendamos una limpieza mensual con un producto especializado para acero inoxidable.

Esquema dimensional



Ctra. Laureà Miró, 385-387
 08980 | Sant Feliu de Llobregat,
 Barcelona - España
 T. +34 934 742 423
 F. +34 934 743 548
 nofer@nofer.com
 www.nofer.com

PRODUCTOS
 RELACIONADOS



04008.B



04009.B



05001.B

Estas especificaciones pueden ser modificadas y/o rectificadas debido a exigencias de fabricación.