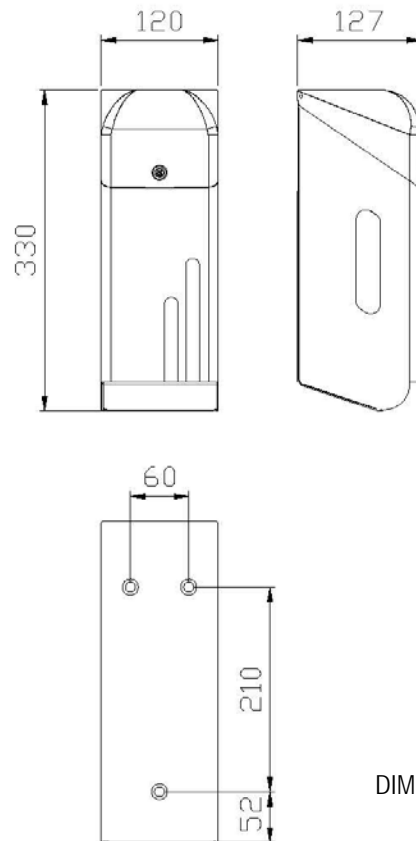

Portarrollos triple INOX

- Dispensador de papel higiénico de acero inoxidable.
- Frontal abatible para reposición.
- Adecuada para tres rollos.
- Durabilidad y resistencia a la corrosión.
- Acero inoxidable acabado satinado. Disponible también en acabado brillo (NOFER 05100.B) y acabado blanco (NOFER 05100.W).
- Con visor de contenido.
- Con cierre y llave de seguridad.

COMPONENTES Y CARACTERÍSTICAS TÉCNICAS

- Fabricado de acero inoxidable AISI 304, espesor de chapa 0,8 mm.
- Dimensiones máximas: 330 alto x 120 ancho x 127 fondo (mm).
- Peso neto: 1,2 Kg.
- Consumible: papel higiénico de rollo doméstico.
- Mantenimiento: el acero inoxidable requiere mantenimiento ya que la suciedad con el tiempo puede llegar a dañar el cromo (Cr) que contiene el acero inoxidable. Recomendamos una limpieza mensual con un producto especializado para acero inoxidable.

ESQUEMA DIMENSIONAL


DIMENSIONES EN mm

TEXTO SUGERIDO PARA PRESCRIPCIÓN

Dispensador de papel higiénico NOFER de acero inoxidable para adosar a pared. Adecuado para tres rollos, con visor de contenido y cierre de seguridad. Dimensiones: 330 alto x 120 ancho x 127 fondo (mm).



NOFER S.L.
 Avenida de la fama, 118
 08940 · Cornellà de Llobregat (Barcelona)
 Tel +34 934 742 423 · Fax +34 934 743 548
 nofer@nofer.com · www.nofer.com

 Productos
 Relacionados


05015.S



05101.S



05105.S



05107.S



05202.S