

Espejo extensible de aumento

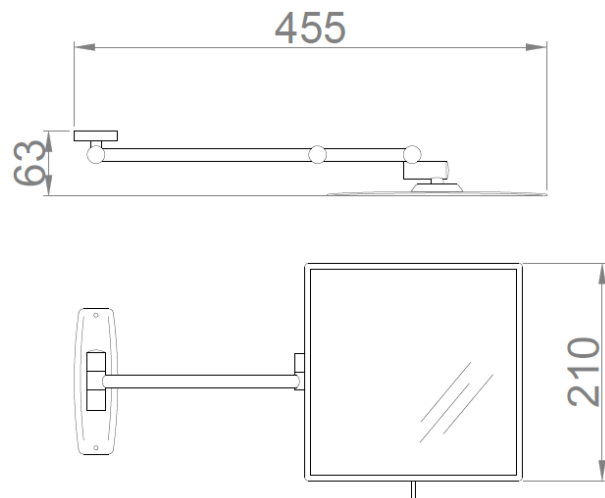
- Espejo extensible cuadrado de 3 aumentos.
- Instalación mural.
- Con brazo extensible.
- Acabado brillo.
- Durabilidad y resistencia a la corrosión.
- Conforme a la normativa europea CE.

COMPONENTES Y CARACTERÍSTICAS TÉCNICAS

- Fabricado de latón cromado, acabado brillo.
- Dimensiones desplegado: 210 alto x 455 ancho x 63 fondo (mm).
- Dimensiones espejo: 210 x 210 (mm).
- Incluye tornillería de fijación.
- Peso: 0,75 kg.


TEXTO SUGERIDO PARA PRESCRIPCIÓN

Espejo NOFER cuadrado con brazo extensible de latón cromado para fijar a pared, acabado brillo. Espejo de aumento x3. Dimensiones desplegado: 210 alto x 455 ancho x 63 fondo (mm). Dimensiones espejo: 210 x 210 (mm).

ESQUEMA DIMENSIONAL


DIMENSIONES EN mm



NOFER S.L.
 Avenida de la fama, 118
 08940 · Cornellà de Llobregat (Barcelona)
 Tel +34 934 742 423 · Fax +34 934 743 548
 nofer@nofer.com · www.nofer.com

**Productos
Relacionados**

08012.B

08007.B

08009.2.B

08006.B