

Percha de acero inoxidable AISI 304. Acabado satinado



Descripción

- Percha en acero inoxidable.
- Acero inoxidable, acabado satinado.
- También disponible acabado brillo (NOFER 09017.B).
- Adecuado para aseos, baños y vestuarios.
- Resistencia y durabilidad.

Texto sugerido para prescripción

Percha NOFER, de acero inoxidable AISI 304 acabado satinado. Dimensiones: 50 alto x 100 ancho x 40 fondo (mm).

Mantenimiento

El acero inoxidable requiere mantenimiento pues la suciedad con el tiempo puede llegar a comerse el cromo del acero inoxidable. Recomendamos una limpieza mensual con nuestro producto especializado.

Características técnicas

Material: Acero inoxidable AISI 304

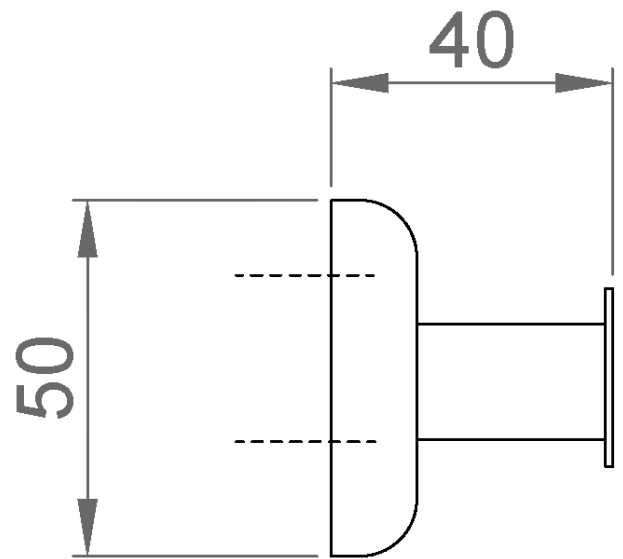
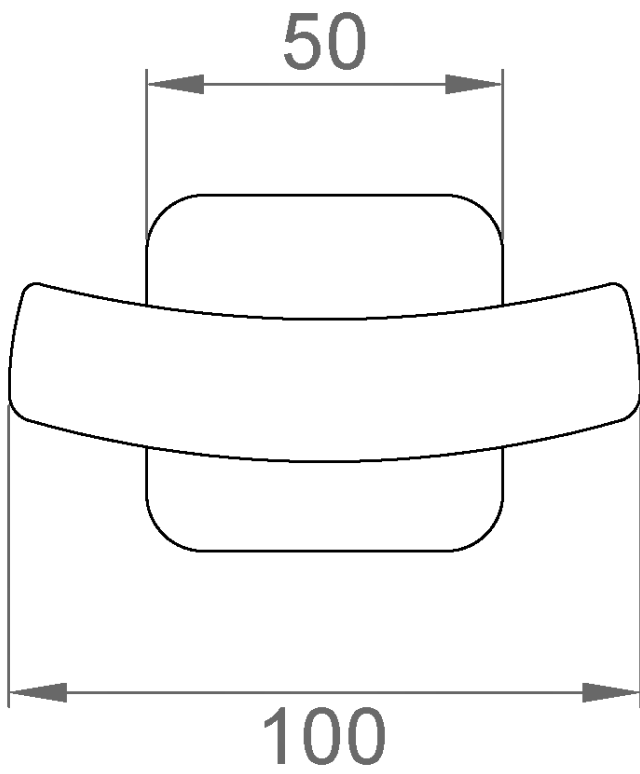
Acabado: Satinado

Dimensiones: 50 alto x 100 ancho x 40 fondo (mm)

Fijación

Fijación a pared oculta. Tornillería de fijación incluida.

Esquema dimensional



Ctra. Laureà Miró, 385-387
 08980 | Sant Feliu de Llobregat,
 Barcelona - España
 T. +34 934 742 423
 F. +34 934 743 548
 nofer@nofer.com
 www.nofer.com

PRODUCTOS
 RELACIONADOS



04024.B



05013.B



05013.S

Estas especificaciones pueden ser modificadas y/o rectificadas debido a exigencias de fabricación.