

Saboneteira triangular cromada de latão.  
Acabamento brilhante. Comprimento. 340 mm



#### Descrição

- Saboneteira com grelha de canto.
- Adequada para espaços públicos.
- Resistência e durabilidade.

#### Texto sugerido para prescrição

Saboneteira de canto NOFER, com grelha. Fabricada em latão cromado, acabamento brilhante. Dimensões: 90 altura x 340 largura x 205 profundidade (mm).

#### Características técnicas

**Material:** Latão cromado

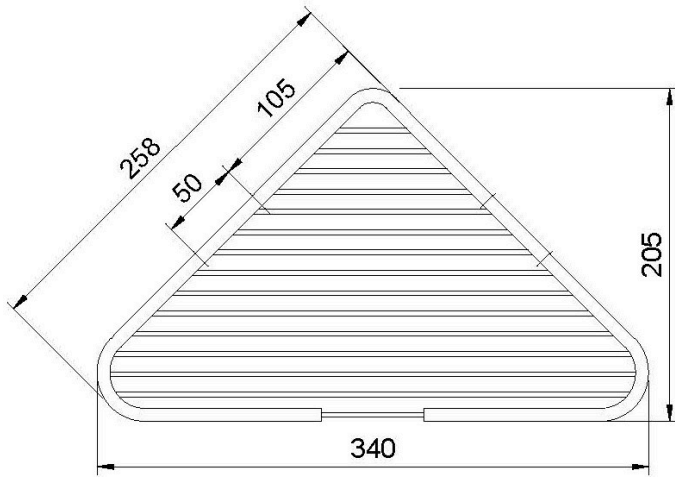
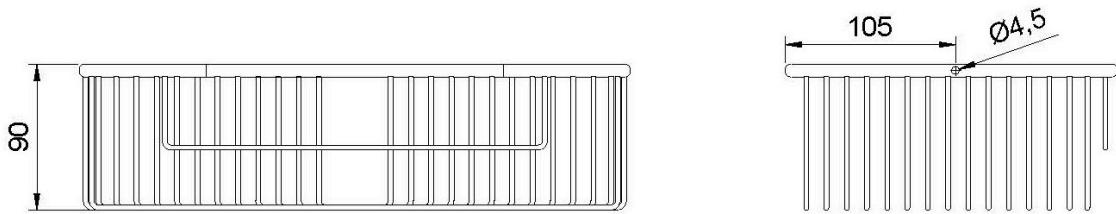
**Acabamento:** Luminosidade

**Dimensões:** 90 h x 340 w x 205 d (mm)

#### Fixação

Fixação oculta. Material de fixação incluído.

#### Esquema dimensional



Ctra. Laureà Miró, 385-387  
 08980 | Sant Feliu de Llobregat,  
 Barcelona - Espanha  
 T. +34 934 742 423  
 F. +34 934 743 548  
 nofer@nofer.com  
 www.nofer.com

PRODUCTOS  
 RELACIONADOS



09052.B



09054.B



09055.B

Estas especificações podem ser modificadas e/ou alteradas devido a requisitos de fabrico.