

Saboneteira rectangular de latão cromado. Acabamento brilhante



Descrição

- Saboneteira em latão cromado.
- Adequada para espaços públicos.
- Resistência e durabilidade contra a corrosão.

Texto sugerido para prescrição

Saboneteira com grelha NOFER, latão cromado, acabamento brilhante. Dimensões: 35 A x 197 L x 102 P (mm).

Características técnicas

Material: Latão cromado

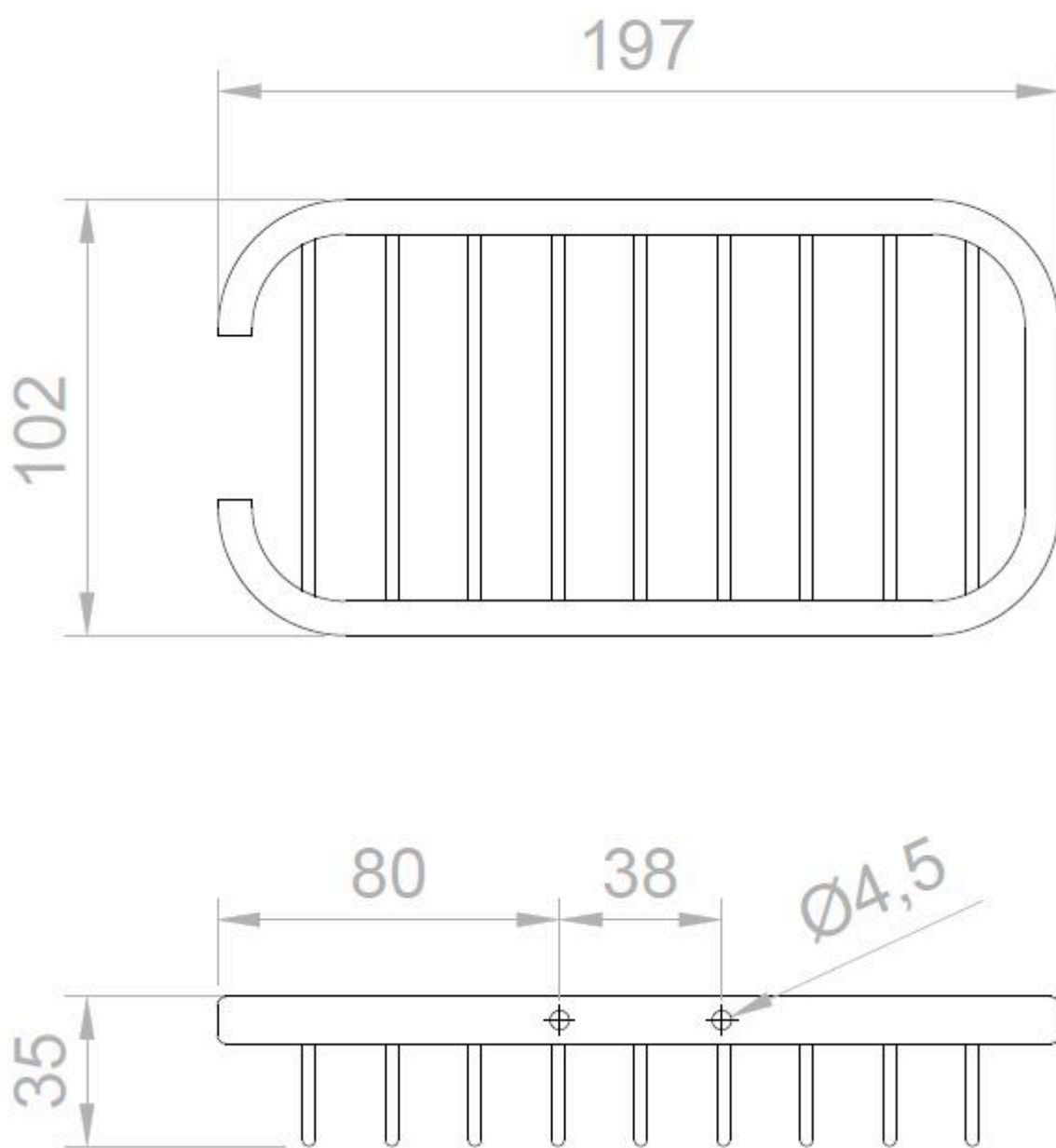
Acabamento: Luminosidade

Dimensões: 35 A x 197 L x 102 P (mm)

Fixação

Fixação oculta. Material de fixação incluído.

Esquema dimensional



Ctra. Laureà Miró, 385-387
08980 | Sant Feliu de Llobregat,
Barcelona - Espanha
T. +34 934 742 423
F. +34 934 743 548
nofer@nofer.com
www.nofer.com

PRODUCTOS
RELACIONADOS



09052.B



09053.B



09054.B

Estas especificações podem ser modificadas e/ou alteradas devido a requisitos de fabrico.