



## Escobillero con soporte a pared de acero inoxidable. Acabado brillo

### Descripción

- Escobillero en acero inoxidable.
- Acero inoxidable acabado brillo.
- Adecuado para colectividades.
- Resistencia y durabilidad.
- Incluye pletina de anclaje a pared.
- Escobilla color negro

### Texto sugerido para prescripción

Escobillero NOFER, en acero inoxidable acabado brillo.  
Dimensiones: 377 alto, Ø100 (mm).

### Componentes

- Escobillero de acero inoxidable.
- Cubeta interior de polipropileno.

### Características técnicas

**Material:** Acero inoxidable

**Acabado:** Brillo

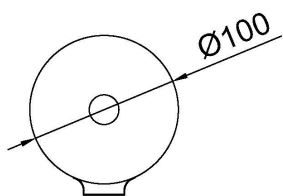
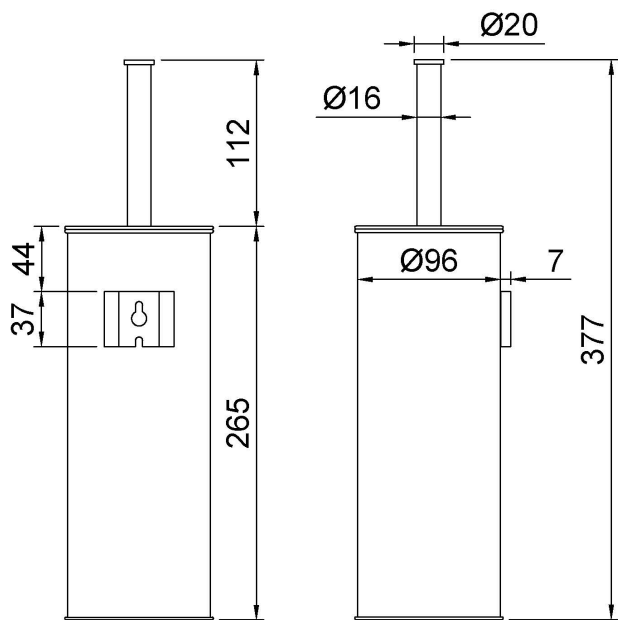
**Dimensiones:** 377 alto, Ø100 (mm)

**Dimensiones cubeta interior:** 104 alto, Ø80 (mm)

### Fijación

Fijación a pared mediante un punto de anclaje. Tornillería oculta incluida. Incluye pletina de anclaje a pared.

### Esquema dimensional



Ctra. Laureà Miró, 385-387  
 08980 | Sant Feliu de Llobregat,  
 Barcelona - España  
 T. +34 934 742 423  
 F. +34 934 743 548  
 nofer@nofer.com  
 www.nofer.com

PRODUCTOS  
 RELACIONADOS



16350.B



16351.B



16352.B

Estas especificaciones pueden ser modificadas y/o rectificadas debido a exigencias de fabricación.