

Saboneteira rectangular em aço inoxidável. Acabamento brilhante



Descrição

- Saboneteira rectangular com grelha.
- Adequada para espaços públicos.
- Durabilidade e resistência à corrosão.

Texto sugerido para prescrição

Saboneteira de canto NOFER, com grelha. Fabricada em aço inoxidável, acabamento brilhante. Dimensões: 60 altura x 250 largura x 115 profundidade.

Características técnicas

Material: Aço inox

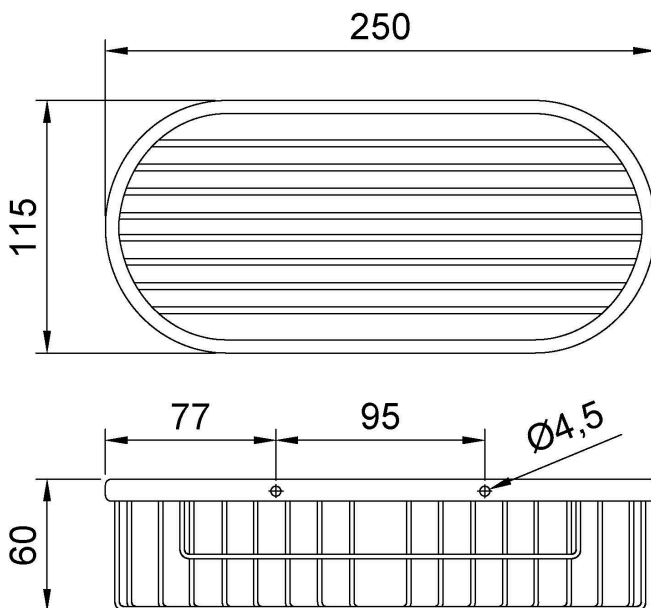
Acabamento: Luminosidade

Dimensões: 60 de altura x 250 de largura x 115 de profundidade (mm)

Fixação

Fixação oculta. Material de fixação incluído.

Esquema dimensional





Ctra. Laureà Miró, 385-387
08980 | Sant Feliu de Llobregat,
Barcelona - Espanha
T. +34 934 742 423
F. +34 934 743 548
nofer@nofer.com
www.nofer.com

PRODUCTOS
RELACIONADOS



09052.B



09053.B



09054.B

Estas especificações podem ser modificadas e/ou alteradas devido a requisitos de fabrico.