

Cubeta higiénica con pedal de capacidad 5 l de acero inoxidable. Acabado blanco



Limpeza

Se recomienda la limpieza con un paño de algodón ligeramente humedecido en una solución jabonosa neutra. A continuación, aclarar y secar.

Texto sugerido para prescripción

Cubeta higiénica NOFER en acero acabado lacado blanco.
Cubeta interior de plástico con asa. Capacidad 5 litros.
Dimensiones: 270 mm alto, Ø205 mm.

Componentes

- Cuerpo de acero inoxidable.
- Cubeta interior de plástico con asa.
- Tapa accionada mediante pedal.

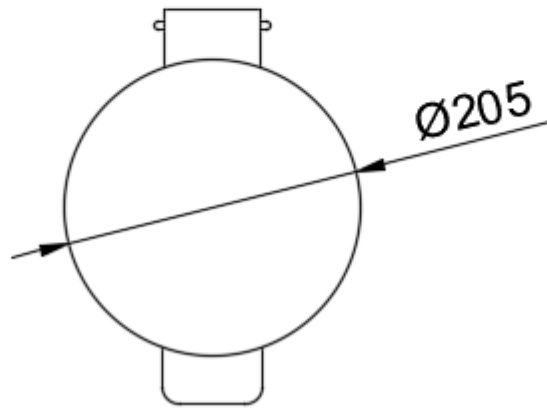
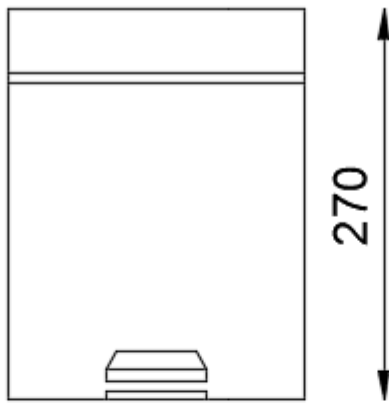
Descripción

- Cubeta higiénica en acero inoxidable.
- Adecuado para colectividades.
- Resistencia y durabilidad.
- Tapa accionada mediante pedal.
- Cubeta interior de plástico con asa.
- Acabado lacado blanco.
- Disponible también en acero inoxidable acabado satinado (NOFER 09100.05.S), en acero inoxidable acabado brillo (NOFER 09100.05.B) y en acero inoxidable acabado negro (NOFER 09100.05.N).

Características técnicas

Material: Acero
Acabado: Lacado blanco
Espesor chapa: 0,35 mm
Capacidad: 5 litros
Dimensiones: 270 mm alto, Ø205 mm

Esquema dimensional



Ctra. Laureà Miró, 385-387
08980 | Sant Feliu de Llobregat,
Barcelona - España
T. +34 934 742 423
F. +34 934 743 548
nofer@nofer.com
www.nofer.com

PRODUCTOS
RELACIONADOS



09100.03.B



09100.03.N



09100.03.S

Estas especificaciones pueden ser modificadas y/o rectificadas debido a exigencias de fabricación.