



Mudador de fraldas horizontal dobrável montado na parede com protecção antibacteriana permanente. Polietileno de alta densidade. Acabamento branco

#### Descrição

- Unidade de troca de toalhas horizontais de polietileno de alta densidade.
- Compacto, montado na parede, design dobrável.
- Seguro devido às bordas arredondadas, construção sem rebarbas e cinto de segurança.
- Inclui dispensador de toalhas ou guardanapos higiénicos de 30 contos.
- Durável e robusto.

#### Texto sugerido para prescrição

NOFER montado na superfície, horizontal, PEAD (polietileno de alta densidade), dobrável, com sistema de dobradiças reforçadas com aço e cilindro pneumático.

Dimensões fechadas: 560 A x 866 L x 110 P (mm).

Dimensões abertas: 495 A x 866 L x 560 P (mm).

#### Componentes

- Mudador horizontal de fraldas HDPE.
- Cinto de segurança.
- Distribuidor de toalhas ou guardanapos sanitários de 30 unidades.
- Materiais de fixação incluídos.

#### Características técnicas

**Material:** PEAD de alta qualidade (polietileno de alta densidade).

Material altamente resistente ao desgaste com protecção antibacteriana.

**Dimensões fechadas:** 560 h x 866 w x 110 d (mm)

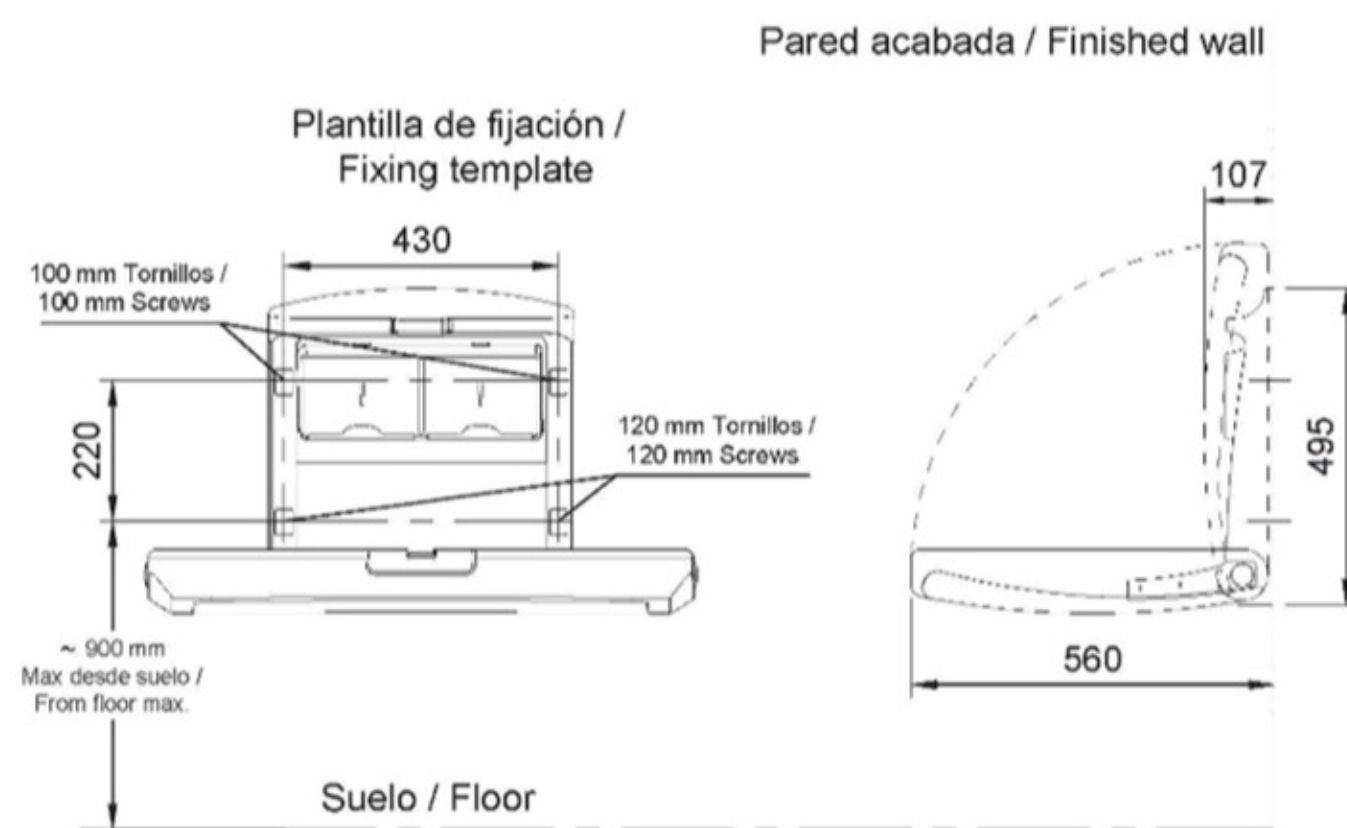
**Dimensões abertas:** 495 h x 866 w x 560 d (mm)

**Peso máximo suportado:** 20 kg

#### Instalação

Instalação na parede.

#### Esquema dimensional



Ctra. Laureà Miró, 385-387  
08980 | Sant Feliu de Llobregat, Barcelona - Espanha  
T. +34 934 742 423  
F. +34 934 743 548  
nofer@nofer.com