



Mudador de fraldas vertical dobrável montado na parede com protecção antibacteriana permanente. Polietileno de alta densidade. Acabamento branco

Descrição

- Trocador de fraldas vertical em polietileno de alta densidade, de fixação fixa; - Compacto, de montagem na parede e com design dobrável; - Seguro porque é construído com cantos arredondados, sem rebarbas e com um cinto de segurança; - Durabilidade e resistência; - Este produto está certificado de acordo com as normas EN 12221-1 e EN 12221-2. Estas normas exigem que os trocadores de fraldas resistam a um teste de carga estática de 50 kg durante uma hora. Além disso, as unidades testadas nos nossos próprios laboratórios resistiram a uma carga máxima de 100 kg.

Texto sugerido para prescrição

NOFER de superfície, vertical, em PEAD (polietileno de alta densidade), dobrável, com sistema de dobradiças reforçadas com aço e cilindro pneumático. Dimensões fechado: 870 A x 480 L x 126 P (mm). Dimensões abertas: 458 A x 480 L x 885 P (mm).

Componentes

- Mudador vertical de fraldas HDPE.
- Cinto de segurança.
- Materiais de fixação incluídos.

Características técnicas

Material: PEAD de alta qualidade (polietileno de alta densidade).

Material altamente resistente ao desgaste com protecção antibacteriana.

Dimensões fechadas: 870 altura x 480 largura x 126 profundidade (mm)

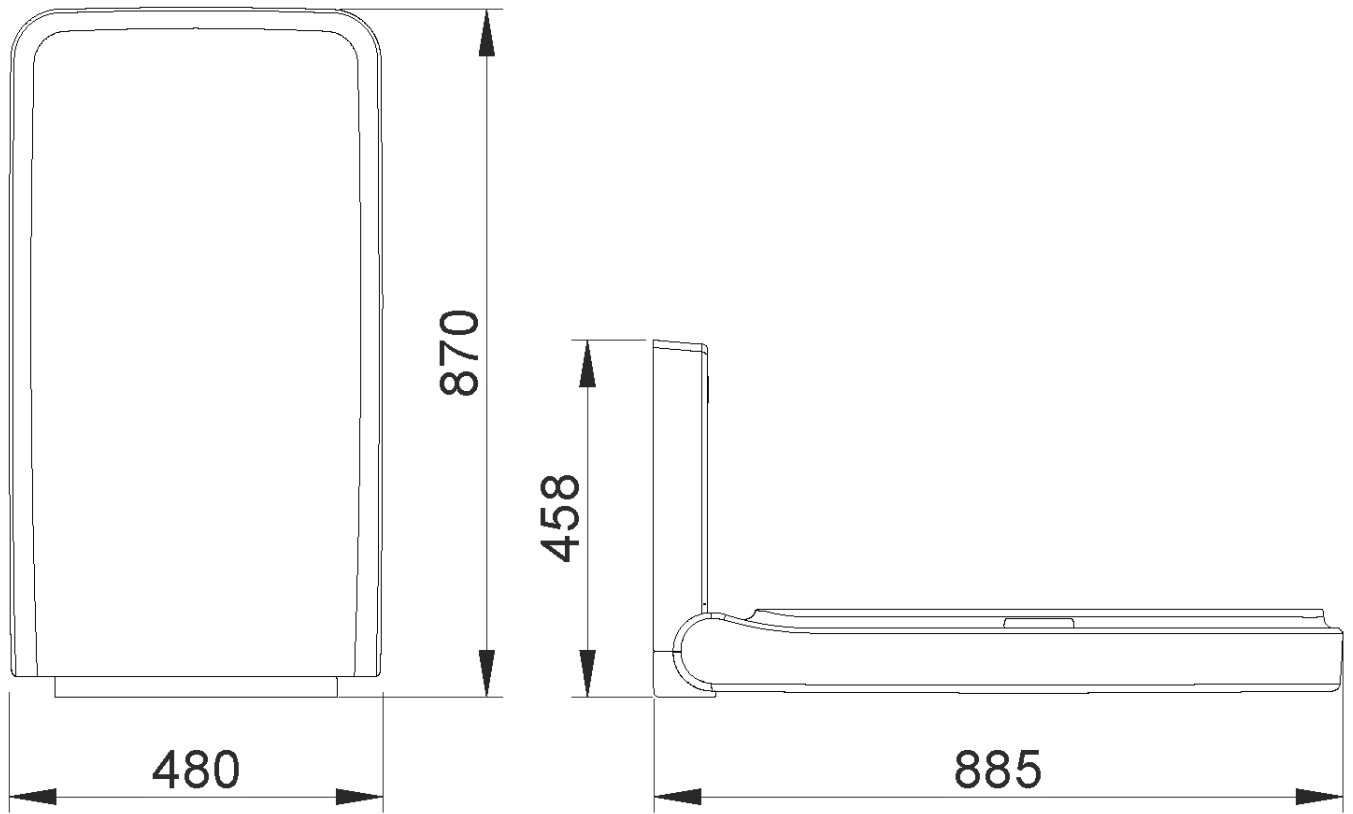
Dimensões abertas: 458 altura x 480 largura x 885 profundidade (mm)

Utilizar: Desde o nascimento até à idade de 12 meses e até um peso de 11 kg.

Instalação

Montado à superfície.

Esquema dimensional



Ctra. Laureà Miró, 385-387
08980 | Sant Feliu de Llobregat,
Barcelona - Espanha
T. +34 934 742 423
F. +34 934 743 548
nofer@nofer.com
www.nofer.com

PRODUCTOS
RELACIONADOS



09200.2.S



09203.2.S



09209.W

Estas especificações podem ser modificadas e/ou alteradas devido a requisitos de fabrico.