

USO COLECTIVO
Manual

SC1088HT

SC1088HTCS
Descripción general

- El secador de cabello Saniflow®, con tubo extensible y mango, es uno de los secadores de cabello para colectividades más usados en el mundo.
- De fácil mantenimiento estos secadores de cabello presentan un bajo nivel de ruido y un alto nivel de seguridad.
- Estos secadores cuentan con un gran flujo efectivo de aire que, combinado con una temperatura muy agradable de secado, reduce el tiempo de secado del cabello al mínimo.
- Disponible en acero de 1,5 mm. de espesor y acabado esmaltado blanco o satinado. Este secador de cabello es ideal para áreas de tráfico elevado.
- Modelo de larga durabilidad y de total fiabilidad, con características anti-vandálicas, este secador de cabello diseñado para ser instalado en zonas de tráfico elevado como por ejemplo centros deportivos, gimnasios, piscinas, SPAs y centros de wellness, entre otros.

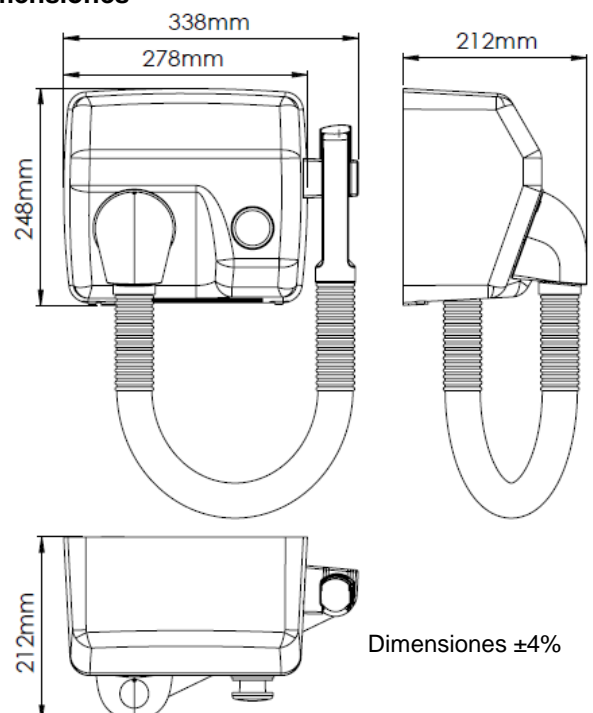
Componentes y materiales

- **SC1088HT:** carcasa, de una pieza, de acero de 1,5 mm de espesor, acabado esmaltado blanco. Sujeta a la base mediante 2 tornillos de seguridad anti-vandálicos y cierre con llave especial Saniflow®.
- **SC1088HTCS:** carcasa, de una pieza, de acero cromado, de 1,5 mm de espesor, acabado satinado. Sujeta a la base mediante 2 tornillos de seguridad anti-vandálicos y cierre con llave especial Saniflow® suministrada.
- Base de aluminio de 3 mm espesor, con 4 agujeros Ø 8 mm para montaje en pared.
- Motor universal de 5.500 rpm, clase F. Incorpora un limitador térmico auto-rearmable.
- Voluta de plástico ignífugo UL 94-V0.
- Turbina centrífuga de doble entrada simétrica de aluminio.
- Resistencia de hilo ondulado de Ni-Cr, protegida por un limitador térmico auto-rearmable.
- Tobera de 'Zamak' cromado de espesor 22µm.
- Pulsador, en 'Zamak' cromado, espesor 22µm que acciona un temporizador electro-mecánico de 90 segundos de ciclo.
- Tubo extensible de poliuretano con espiral de acero armónico y extensible.
- Mango, soporte mango, adaptador tubo mango, casquillo tobera y adaptador tubo carcasa en PBT (Polibutileno).
- 4 silent blocks para eliminar las vibraciones.

Especificaciones técnicas

Voltaje	220- 240 V
Frecuencia	50/60 Hz
Aislamiento eléctrico	Clase I
Potencia total	1.000 W
Consumo	4,5 A
Potencia del motor	250 W
Rpm	5.500
Potencia de la resistencia	750 W
Dimensiones	248x338x212 mm
Peso	6,6 Kg
Grosor carcasa	1,5 mm
Flujo de aire efectivo	59 m ³ /h (984 L/min)
Velocidad del aire	97 Km/h
Tº del aire (10 cm distancia/21ºC)	40 ºC
Presión sonora ^(*) (a 2m)	70 dBA
Grado de protección	IP21
Longitud del tubo	1.000-2.500 mm

(*) De acuerdo con el estándar UNE EN ISO 11201:2010 V2

Dimensiones


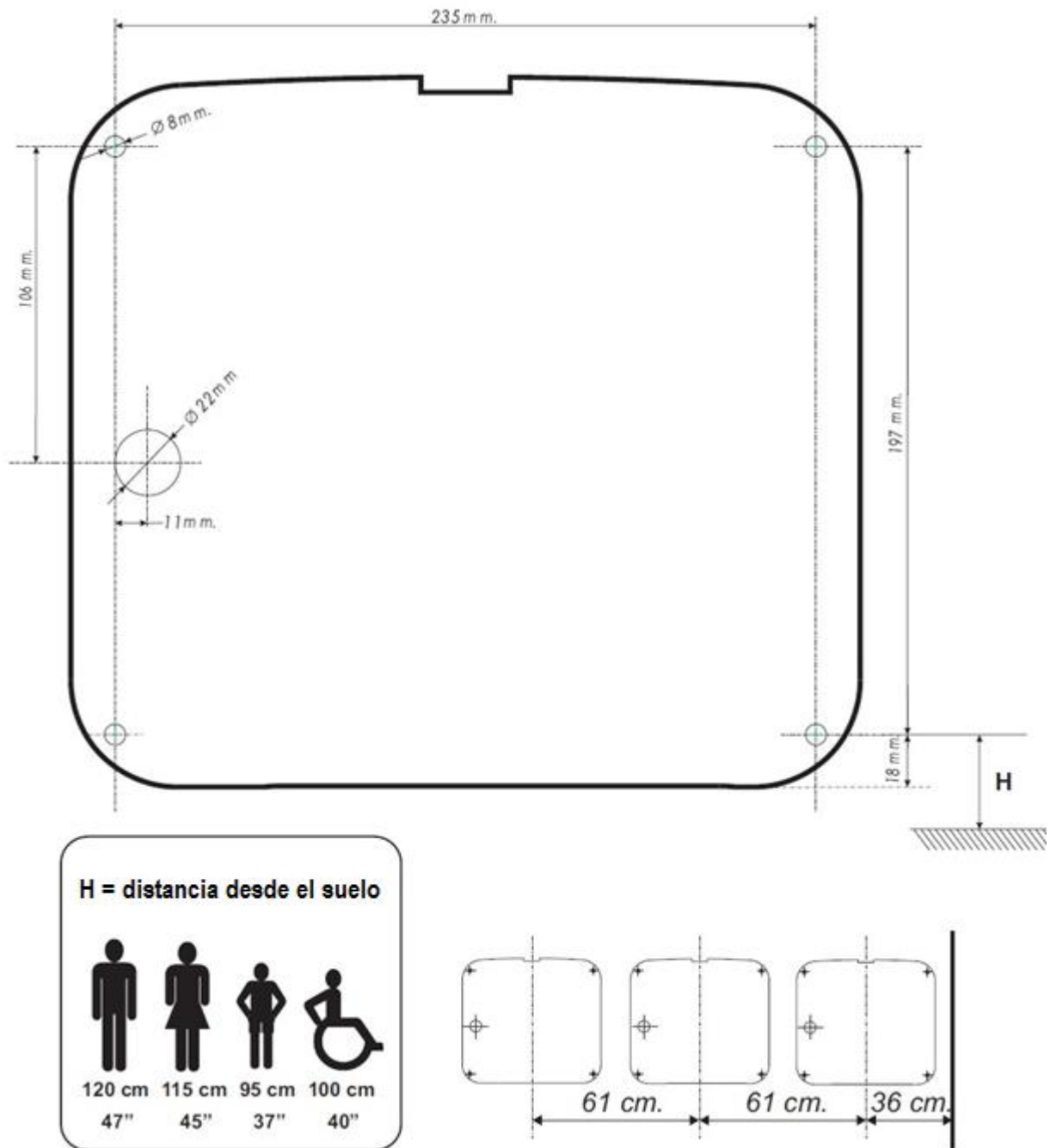
Dimensiones ±4%

Operación

Descolgar el mango del soporte. Apretar el pulsador para iniciar el proceso de secado. El secador de cabello funcionará ininterrumpidamente durante 90 segundos. Dirigir el flujo de aire sobre el cabello a conveniencia.

Montaje

Altura de instalación recomendada



Certificados & Calificaciones

