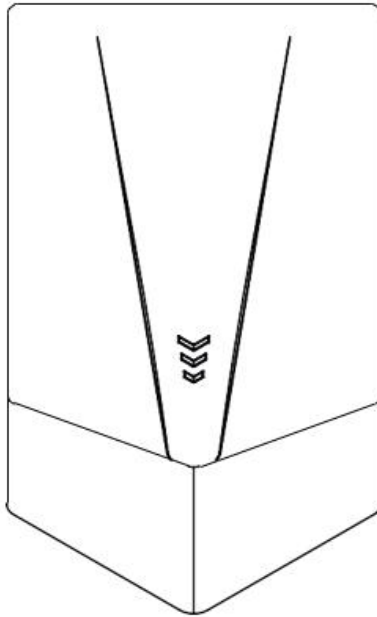


# Secador de Mãos Alta Velocidade



## Manual de Instruções

# LEIA ATENTAMENTE ESTE MANUAL ANTES DE UTILIZAR O PRODUTO E SIGA TODAS AS INSTRUÇÕES DE SEGURANÇA E AVISOS.

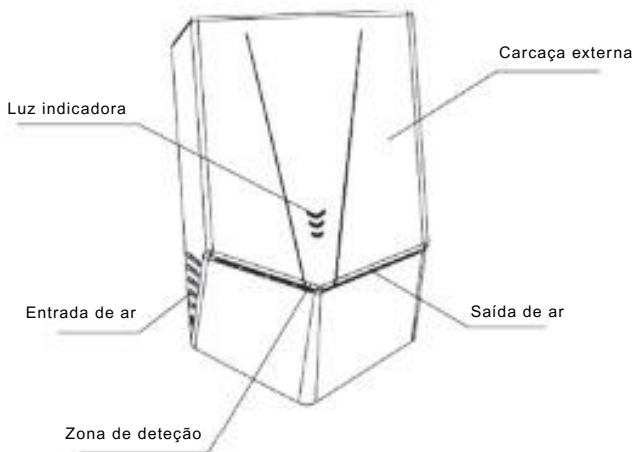
## 1. Avisos

1. Este produto deve ser instalado por um técnico qualificado.
2. Desligue a alimentação elétrica no disjuntor antes de instalar ou realizar manutenção.
3. Se o cabo de alimentação estiver danificado, deve ser substituído pelo fabricante, pelo seu agente de assistência técnica ou por pessoa igualmente qualificada para evitar riscos.
4. A desconexão deve estar incorporada na cablagem fixa de acordo com os regulamentos elétricos em vigor.

## 2. Especificações Técnicas

• <b>Potência:</b>	1300W	• <b>Tempo de secagem:</b>	7–9 segundos
• <b>Frequência:</b>	50/60Hz	• <b>Nível de ruído (a 2m):</b>	72 dB
• <b>Velocidade do ar:</b>	150 m/s	• <b>Grau de proteção contra água:</b>	IPX1

## 3. Componentes



## 4. Conteúdo da Embalagem

- Secador de mãos: 1 unidade
- Manual de instruções: 1 unidade
- Buchas plásticas: 4 unidades (no saco de acessórios)
- Parafusos: 4 unidades (no saco de acessórios)
- Chave Allen: 1 unidade (no saco de acessórios)

## 5. Instalação

**Opção: Com ficha ou ligação fixa**

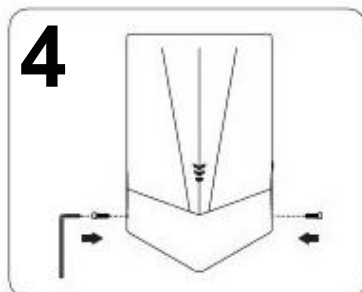
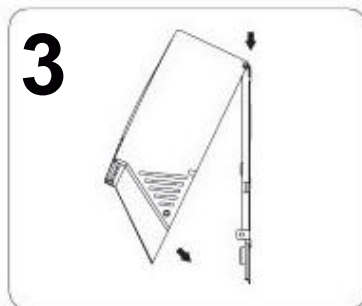
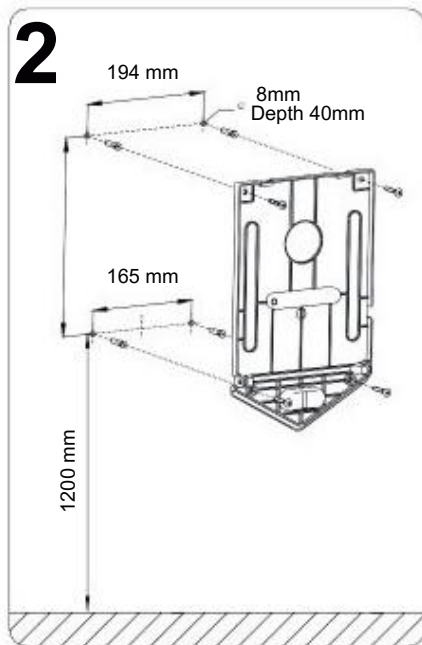
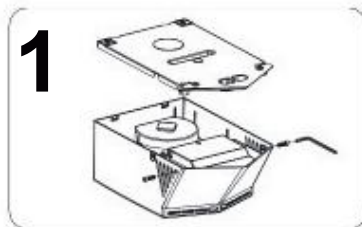
*Primeiro, escolha se vai instalar o secador de mãos com ligação fixa ou com ficha.*

*Se planeia simplesmente ligar o secador a uma tomada existente, pode montar o produto na parede você mesmo.*

*Se optar por uma ligação fixa, terá de contratar um electricista qualificado para realizar a instalação.*

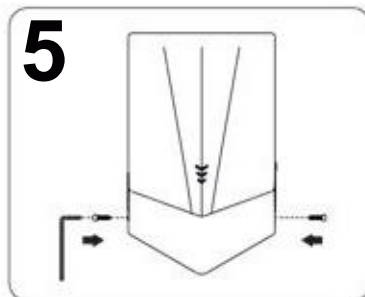
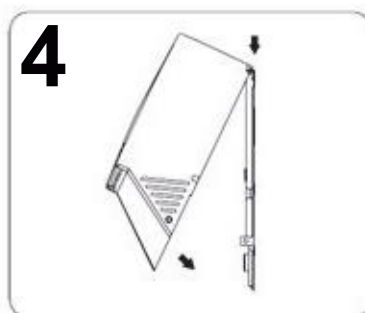
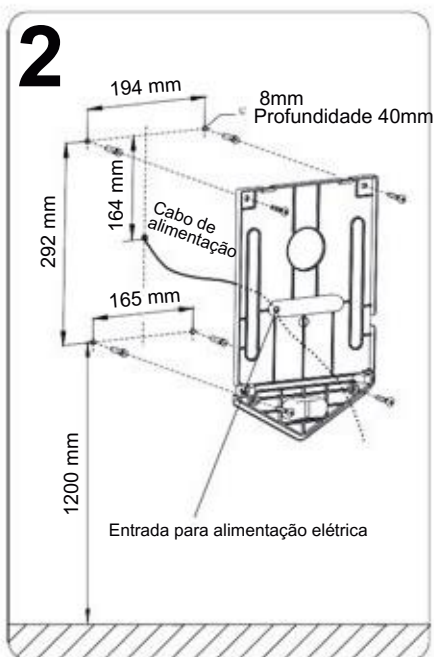
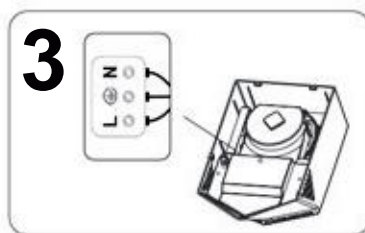
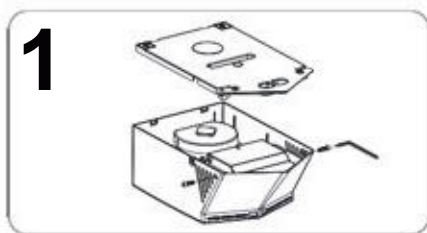
### Instalação com ficha

1. Utilize a chave Allen do saco de acessórios para remover os parafusos de cabeça escareada da carcaça externa.
2. Puxe a carcaça para cima com as mãos para a remover.
3. Determine o local de fixação na parede e use a base do secador como molde para marcar os 4 pontos de furação. Fure os 4 pontos e insira as buchas plásticas. Monte o equipamento na parede com os parafusos, conforme ilustrado na figura 2.
4. Aperte os 2 parafusos de cabeça escareada na carcaça.



## Instalação com ligação fixa

1. Utilize a chave Allen do saco de acessórios para remover os 2 parafusos de cabeça escareada da carcaça externa. Puxe a carcaça para cima com as mãos para a remover.
2. Determine o local de montagem na parede e utilize a base do secador como molde para marcar os 4 pontos de furação. Perfure os 4 pontos e insira as buchas plásticas. O equipamento vem com cabo de alimentação incluído, que pode ser removido por dentro, desapertando-o do terminal. Passe os fios da alimentação elétrica pelo orifício de entrada, conforme mostrado na figura 2. Ligue o fio de fase ao terminal "L" e o fio neutro ao terminal "N", conforme indicado na figura 3.  
**Nota: O equipamento já vem com ficha instalada, mas também pode cortar a ficha com um descarnador de fios e passar o cabo pelo orifício de alimentação para ligar diretamente à caixa elétrica.**
3. Monte o equipamento na parede com os parafusos, conforme mostrado na figura 2.
4. Aperte os 2 parafusos de cabeça escareada na carcaça.



## 7. Teste de Funcionamento

	Passos	Confirmar Informação	Verificar & Notas
1	Abanar ligeiramente o aparelho	O aparelho está instalado de forma firme, sem abanar	Se não estiver corretamente instalado, o aparelho irá abanar e fazer ruído durante o funcionamento
2	Confirmar a corrente e voltagem	Utilizar a voltagem indicada	Voltagem incorreta pode danificar o aparelho ou causar acidentes
3	Ligar a alimentação	Certifique-se de que o cabo de alimentação está corretamente ligado	Verifique o fluxo de corrente se a luz indicadora não acender
4	Colocar as mãos sob o secador à distância correta	O secador deve ligar-se ao colocar as mãos por baixo	Confirme se as suas mãos estão à distância correta do secador, caso não se ligue

## 8. Manutenção Diária

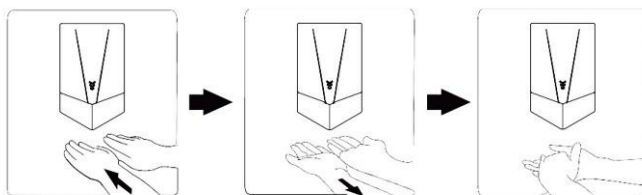
### Manutenção Externa

Limpar com pano seco e detergente neutro.

Não utilizar solventes orgânicos, produtos ácidos ou alcalinos, escovas ou materiais abrasivos – podem danificar a superfície.

## 9. Funcionamento

1. Funcionamento sem toque.
2. Sacuda o excesso de água das mãos.
3. Coloque as mãos sob a saída de ar para iniciar o funcionamento.
4. Esfregue as mãos de forma leve e rápida.
5. O secador desliga automaticamente quando as mãos são retiradas.



Movimente lentamente o dorso da mão para cima e para baixo.

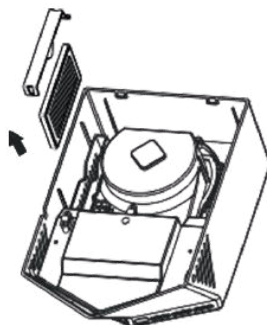
Movimente lentamente a palma da mão para a frente e para trás, de forma ascendente.

Esfregue as mãos

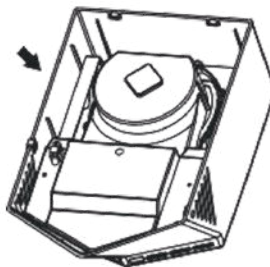
## 10. Limpeza do Filtro de Ar

Ciclo de limpeza: Semestralmente ou quando a velocidade do ar diminuir visivelmente.

1. Abra o painel da entrada de ar. Puxe o filtro de ar pela pega, conforme mostrado na imagem.



2. Limpe o filtro de ar. O pó pode ser removido com a mão, com uma escova ou um aspirador. O filtro pode ser lavado diretamente com água, mas deve estar completamente seco antes de voltar a ser utilizado.



3. Volte a colocar o filtro no aparelho.