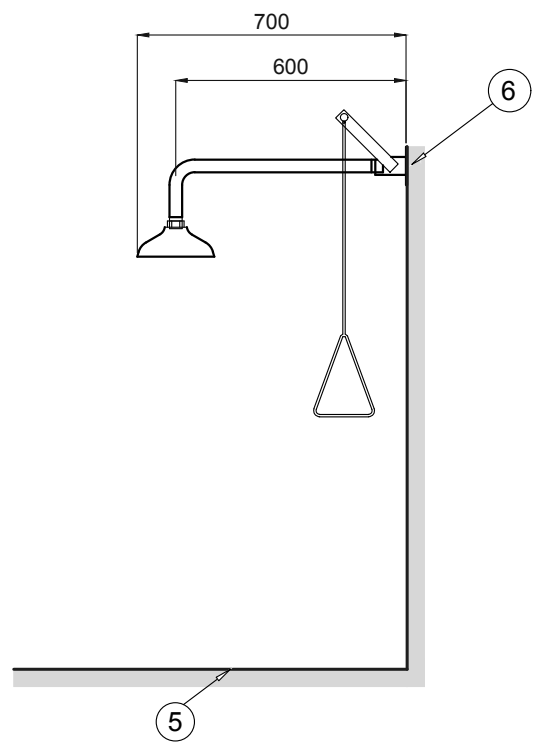


6 INGRESSO 1"G, FILETO FEMMINILE
 ENTRADA 1"G, ROSCA HEMBRA
 1" G, INNER THREAD INLET
 ENTRÉE 1"G, FILETAGE FEMELLE.



5 PAVIMENTO FINITO
 SUELO ACABADO
 FINISHED FLOOR
 SOL FINI