

concept³

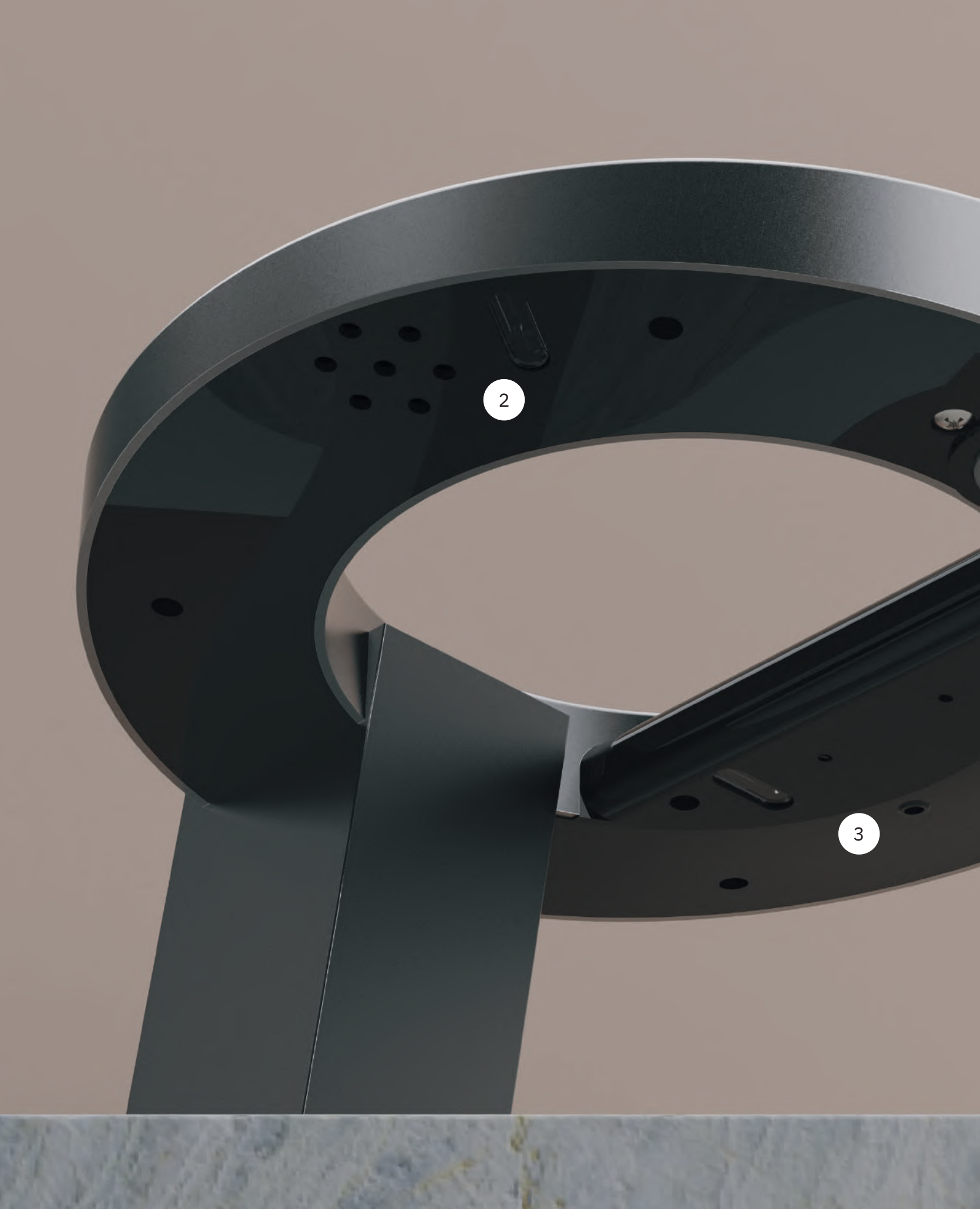






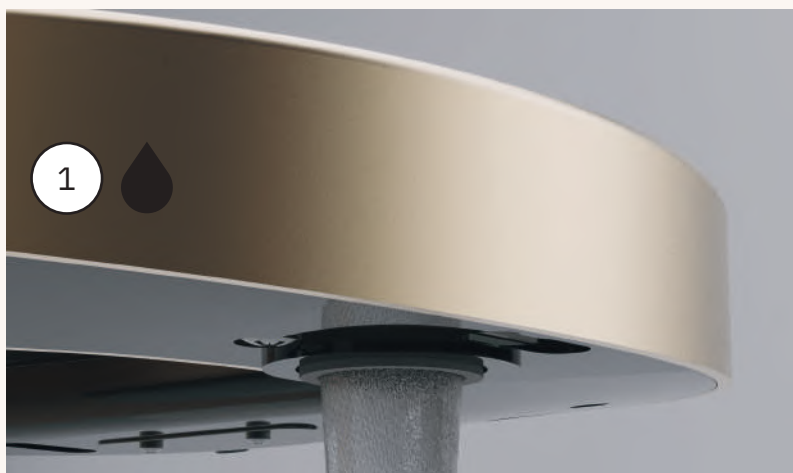
concept³





concept³

conjunto de torneira com secador de mãos,
dispensador de água e sabonete
em uma só peça



Ventilador Slim 5 l/min. - 1,3 GPM.
Incluído ventilador Spray 1,89 l/min - 0,5 GPM



Baixo impacto de som, só 65 dB



Doseador de sabão com autolimpeza.
Descarga automática para higienização

acabamentos

Nossa seleção de 4 cores atemporais que combinam com o design inovador do Concept³.

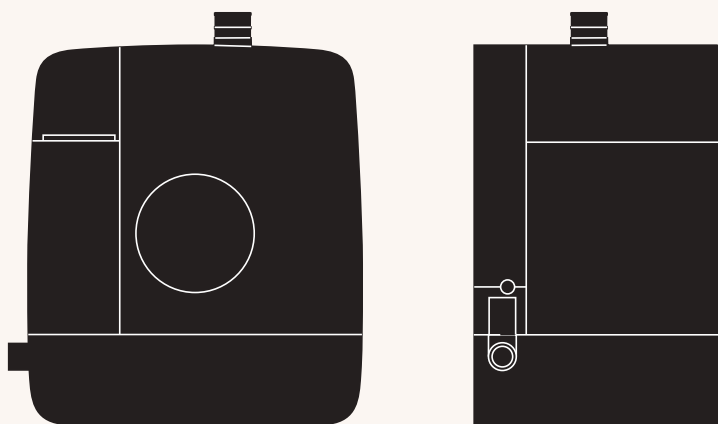
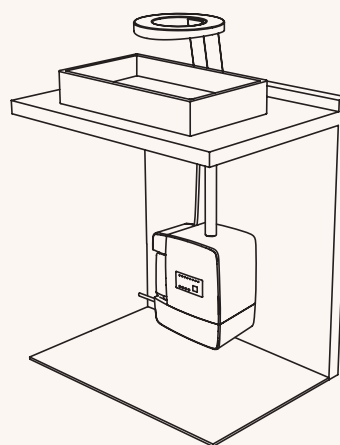
Ouro, brilho, preto, prata.
Atemporalidade, versatilidade, elegância.



acabamentos







especificações técnicas



DOSEADOR / TORNEIRA

Peso do modelo alto: 2,5 Kg.

Peso do modelo baixo: 2,3 Kg.

Ativação: sensor laser.

Sensibilidade ajustável.

Coluna de Alumínio Extrudado 6063 T5.

01901.B e 01902.B: cromado de acordo com a norma EN248.

01901.S e 01902.S:

Anodizado de acordo com os standards ISO 15184 / ISO 9227 / ISO 1134.

01901.N e 01902.N:

Anodizado de acordo com os standards ISO 15184 / ISO 9227 / ISO 1134.

01901.G e 01902.G:

Anodizado de acordo com os standards ISO 15184 / ISO 9227 / ISO 1134.

SABONETEIRA

Sistema de dosagem: bomba peristáltica.

Capacidade do tanque: 2 l.

MÓDULO DE CONTROLE

Peso: 3,8 Kg.

Instalação: suporte de parede ou piso.

Parâmetros ajustáveis: sensor de teste, purga do circuito de sabão, seletor de dosagem de sabão, tempo de operação.

SECADORES DE MÃO

Potência: 1200 W.

Velocidade do motor: 32000 rpm.

VÁLVULA DE SOLENÓIDE DE ÁGUA

Pressão de trabalho: máx. 8 - min. 0,5 bar.

Pressão recomendada: 3 bar.





Conjunto sobre bancada com secador de mãos, dispensador de sabão e torneira. Sensores 3 em 1 embutidos.

| TORNEIRA DISPENSADOR | |
|------------------------|---|
| Dimensões modelo 01901 | 225 x 230 x 251,5 mm 8 7/8" x 9" x 9 7/8" |
| Dimensões modelo 01902 | 317,5 x 230 x 268 mm 1'- 0 1/2" x 9" x 10 1/2" |
| Peso | 2,3 Kg (modelo 01901) 2,5 Kg (modelo 01902) |
| Materiais | Alumínio cromado (Brilho) / Alumínio anodizado/ABS/Latão |
| Ativação | Por sensores |
| Consumo de água | 3 - 7 l/m (3 bar) |
| Aerador | Neopearl |
| Funcionamento | Sensor eletrônico |
| Nível de ruído a 2 m | 65 dbA |

| SECADOR DE MÃOS | |
|--|---|
| Dimensões caixa secador de mãos | 307 x 281,4 x 210 mm 1'- 0 1/8" x 11" x 8 1/4" |
| Peso caixa secador de mãos | 3,1 Kg |
| Material | ABS |
| Consumo | 5,3 A |
| Voltagem | 220 - 240 V~ |
| Isolamento elétrico | Classe II |
| Índice de proteção contra a entrada de pó e água | IP34 |
| Potência motor | 1200 W |
| Velocidade motor | 32000 rpm |
| Tempo de secagem | 14-15 segundos |
| Filtro HEPA | SIM |

| SABONETEIRA | |
|------------------------------|--|
| Dimensões saboneteira | 120 x 322 x 120 mm 4 3/4" x 1'- 0 5/8" x 4 3/4" |
| Peso | 0,9 Kg |
| Materiais | ABS |
| Voltagem | 5 V~ |
| Dose sabão | 1-4 cc (regulação eletrônica) |
| Capacidade depósito sabonete | 2 litros |

01901.G
1730,00 €

01902.G
1760,00 €

Acabamento
Ouro

01901.B
1575,00 €

01902.B
1600,00 €

Acabamento
Brilho

01901.N
1575,00 €

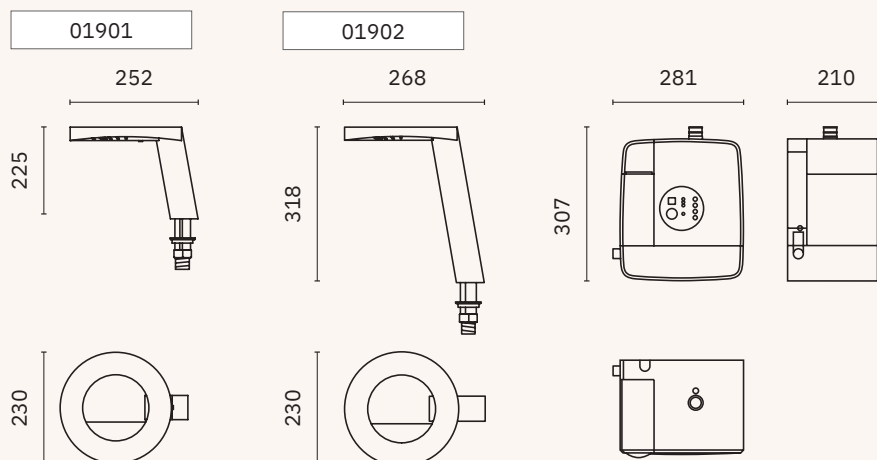
01902.N
1600,00 €

Acabamento
Preto

01901.S
1490,00 €

01902.S
1515,00 €

Acabamento
Prata



06029.CPT
16,90 €

Filtro HEPA