



***AGUA CALIENTE SANITARIA
TARIFA DE PRECIOS
2026***



CONTROLES



Función Smart



Regulación electrónica



Regulación exterior de temperatura



Función antilegionella



Regulador horario



Bifásico / Trifásico



Bipotencia

INSTALACIÓN



Triposicional



Multiposicional



Biposicional



Bajo / sobre encimera



Apoyo a suelo



Anclajes universales

CONSTRUCCIÓN



Tanque con una única soldadura circular



Esmalte 'Blue Diamond' de alta resistencia



Ánodo eléctrico



Resistencia envainada



Doble depósito



Tubos de entrada y salida intercambiables

EXTENSIÓN DE GARANTÍA

Para obtener la ampliación de la garantía comercial del aparato adquirido, deberá presentarse la solicitud a través del formulario que figura en el apartado "Registro de garantía" en www.aparici.es


ÍNDICE

DE CONTENIDOS



TERMOS ELÉCTRICOS

GAMA PLANA

Serie P	Media capacidad (50 / 80 / 100 litros)	4
Serie SC-T	Media capacidad (30 / 50 / 80 / 100 litros)	5
Serie NP 	Media capacidad (30/ 50/ 80/ 100 litros)	6

GAMA CLÁSICA ENVAINADA

Serie RXI-N	Media capacidad (30 / 50 / 75 / 100 / 120 litros)	7
Serie H	Media capacidad (30 / 50 / 75 / 100 / 120 litros)	8
Serie SIE-N	Media capacidad (30 / 50 / 75 / 100 / 120 litros)	9
Serie SIE150/200N	Gran capacidad (150 / 200 litros)	10
Serie SIE BIG	Gran capacidad (150 / 200 litros)	11

GAMA CONTACTO DIRECTO

Serie SB-N	Media capacidad (30 / 50 / 75 / 100 / 120 litros)	12
Serie SB150/200N	Gran capacidad (150 / 200 litros)	13
Serie SB	Pequeña y media capacidad (10 / 15 / 30 litros)	14
Serie N	Media y gran capacidad (30 / 50 / 75 / 100 / 150 litros)	15

GAMA SOLAR

Serie SOL	Media capacidad (50 / 75 / 100 / 120 litros)	16
Serie SH	Media capacidad (75 / 100 litros)	17

GAMA ALTO CONSUMO

TERMOS PROFESIONALES

Serie TXS	Gran capacidad (200 / 300 litros)	18
Serie TXM	Gran capacidad (300 litros)	19

ACUMULADORES/ACUMULADORES DE INERCIA

Serie A	Media y gran capacidad (80 / 100 / 150 litros)	20
Serie BF 	Media y alta capacidad (30 / 50 / 80 / 100 litros)	21

ACCESORIOS

22

CONDICIONES DE VENTA Y GARANTÍA

22



SERIE P



MEDIA CAPACIDAD
50 80 100 L

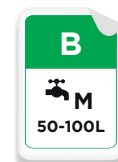
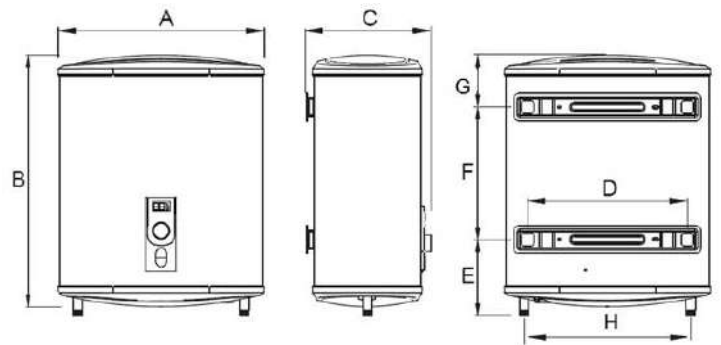
Resistencia envainada

MODELO	P050	P080	P100
Capacidad (l)	50	80	100
Potencia (W)	2000 (800 + 1200)	2000 (800 + 1200)	2000 (800 + 1200)
DIMENSIONES			
Tomas de agua	G1/2'	G1/2'	G1/2'
A	470	570	570
B	860	900	1090
C	272	322	322
D	415	415	415
E	204	255	255
F	470	365	550
G	205	287	287
H	380	470	470
PVP €	431,00 €	515,00 €	584,00 €



3 años de
garantía total

7 años de
garantía de la
caldera



SERIE SC-T

MEDIA CAPACIDAD
30 50 80 100 L

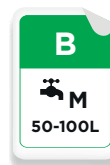
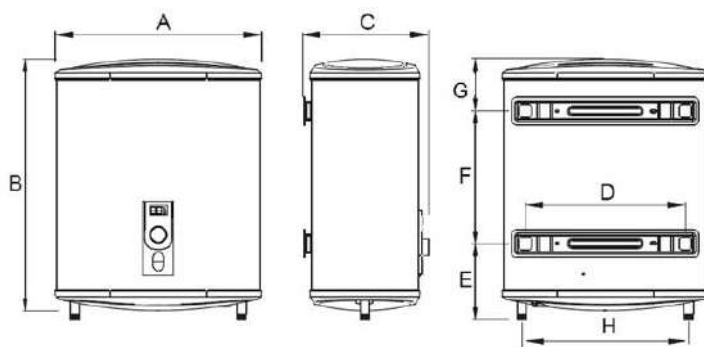
Resistencia blindada sumergida



MODELO	SC030T	SC050T	SC080T	SC100T
Capacidad (l)	30	50	80	100
Potencia (W)	2000 (800 + 1200)	2000 (800 + 1200)	2000 (800 + 1200)	2000 (800 + 1200)
DIMENSIONES				
Tomas de agua	G1/2'	G1/2'	G1/2'	G1/2'
A	470	470	570	570
B	575	860	900	1090
C	272	272	322	322
D	415	415	415	415
E	202	204	255	255
F	249	470	365	550
G	140	205	287	287
H	380	380	470	470
PVP €	316,00 €	362,00 €	468,00 €	515,00 €

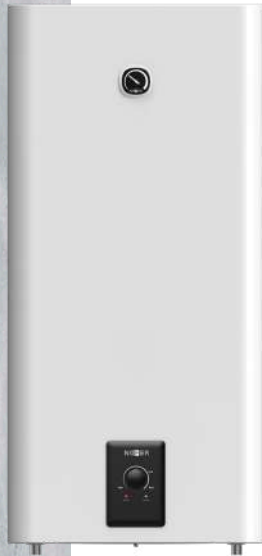


3 años de garantía total
5 años de garantía de la caldera



SERIE





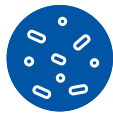
SERIE NP



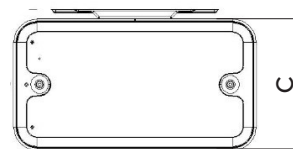
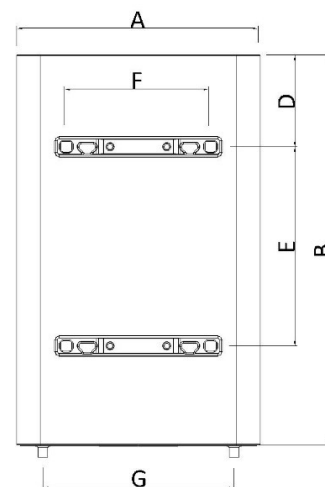
MEDIA CAPACIDAD
30 50 80 100 L

Resistencia blindada sumergida

MODELO	NP030	NP050	NP080	NP100
Capacidad (l)	30	50	80	100
Potencia (W)	2000	2000	2000	2000
DIMENSIONES				
Tomas de agua	G1/2'	G1/2'	G1/2'	G1/2'
A	516	516	516	516
B	569	827	1086	1290
C	312	312	312	312
D	166	194	299	352
E	207	422	451	557
F	306	306	306	306
G	405	405	405	405
PVP €	269,00 €	308,00 €	397,00 €	438,00 €



3 años de
garantía total



SERIE RXI-N

MEDIA CAPACIDAD
30 50 75 100 120 L

Resistencia cerámica

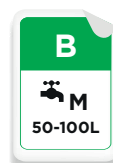
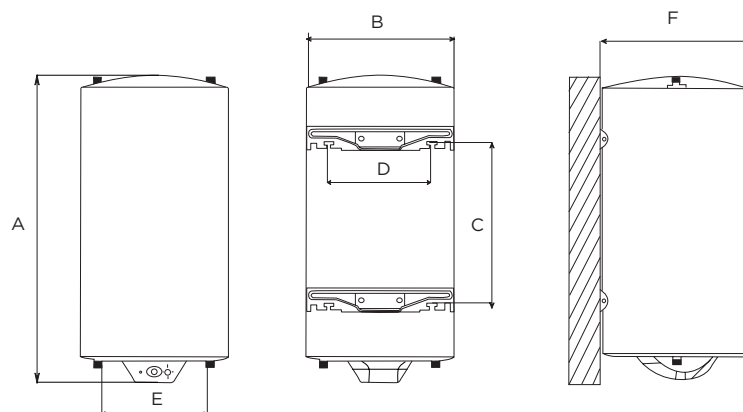


MODELO	RXI030N	RXI050N	RXI075N	RXI100N	RXI120N
Capacidad (l)	30	50	75	100	120
Potencia (W)	1500 (2 x 750)	2000 (2 x 1000)	2000 (2 x 1000)	2000 (2 x 1000)	2000 (2 x 1000)
DIMENSIONES					
Tomas de agua	G1/2'	G1/2'	G1/2'	G1/2'	G1/2'
Diámetro	380	380	450	450	450
A	548	754	813	963	1123
B	380	380	470	470	470
C	210	420	450	610	610
D - horizontal	265	265	355	355	355
D - vertical	210 - 350	210 - 350	210 - 440	210 - 440	210 - 440
E	270	270	340	340	340
F	395	395	465	465	465
PVP €	329,00 €	399,00 €	485,00 €	566,00 €	640,00 €



3 años de
garantía total

7 años de
garantía de la
caldera



SERIE



SERIE H

**12+1
POSICIONES**

MEDIA CAPACIDAD
30 50 75 100 120 L

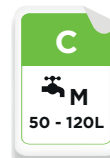
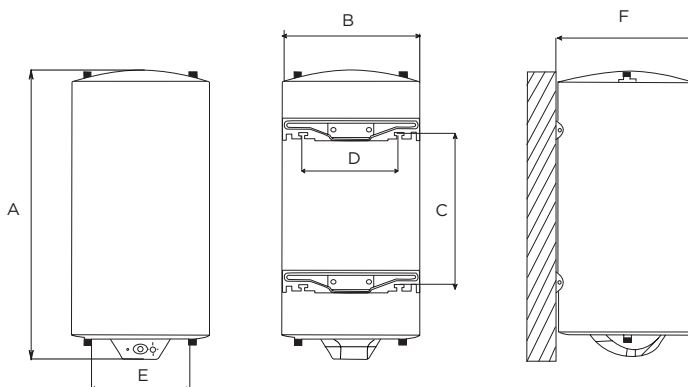
Resistencia envainada

MODELO	H030	H050	H075	H100	H120
Capacidad (l)	30	50	75	100	120
Potencia (W)	1500 (2x750)	2000 (2x1000)	2000 (2x1000)	2000 (2x1000)	2000 (2x1000)
DIMENSIONES					
Tomas de agua	G1/2'	G1/2'	G1/2'	G1/2'	G1/2'
Diámetro	380	380	450	450	450
A	565	770	821	971	1182
B	380	380	470	470	470
C	210	420	450	610	610
D - vertical / horizontal	265	265	355	355	355
D - universal posición vertical	210 - 350	210 - 350	210 - 440	210 - 440	210 - 440
E	270	270	340	340	340
F	395	395	465	465	465
PVP €	297,00 €	343,00 €	415,00 €	474,00 €	562,00 €



3 años de
garantía total

5 años de
garantía de la
caldera



SERIE SIE-N

MEDIA CAPACIDAD
30 50 75 100 120 L

Resistencia envainada

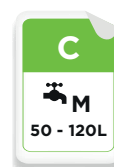
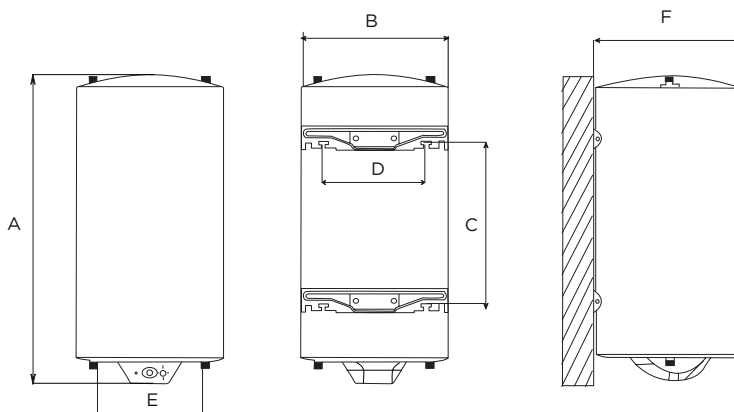


MODELO	SIE030N	SIE050N	SIE075N	SIE075S	SIE100N	SIE120N
Capacidad (l)	30	50	75	75	100	120
Potencia (W)	1500 (2x750)	2000 (2x1000)	2000 (2x1000)	2000 (2x1000)	2000 (2x1000)	2000 (2x1000)
DIMENSIONES						
Tomas de agua	G1/2'	G1/2'	G1/2'	G1/2'	G1/2'	G1/2'
Diámetro	380	380	450	380	450	450
A	548	748	813	1042	963	1123
B	380	380	470	380	470	470
C	210	420	450	420	610	610
D - horizontal	265	265	355	265	355	355
D - universal vertical	210 - 350	210 - 350	210 - 440	210 - 350	210 - 440	210 - 440
E	270	270	340	270	340	340
F	395	395	465	395	465	465
PVP €	284,00 €	332,00 €	404,00 €	427,00 €	464,00 €	542,00 €



3 años de
garantía total

5 años de
garantía de la
caldera



SERIE



SERIE SIE-N



GRAN CAPACIDAD
150 200 L

Resistencia envainada

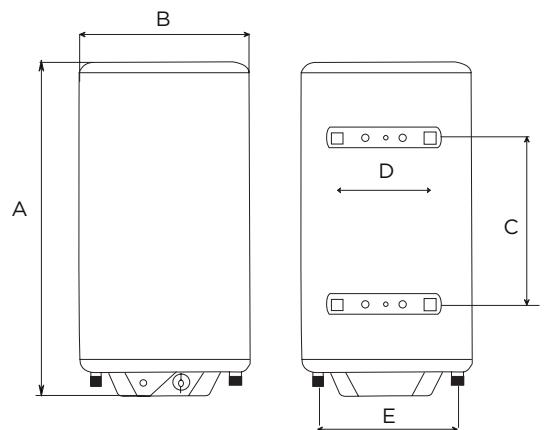
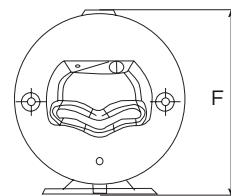
MODELO	SIE150N	SIE200N
Capacidad (l)	150	200
Potencia (W)	2000	2000
DIMENSIONES		
Tomas de agua	G1/2'	G1/2'
A	1390	1360
B	Ø460	Ø540
C	937	880
D	210	280
E	320	400
F	490	570
PVP €	664,00 €	867,00 €



3 años de
garantía total



5 años de
garantía de la
caldera



SERIE BIG

GRAN CAPACIDAD
150 200 L

Resistencia envainada



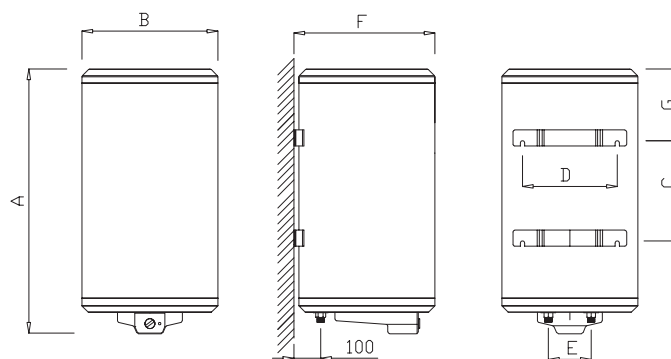
MODELO	SIE150	SIE200
Capacidad (l)	150	200
Potencia (W)	2000	2000
DIMENSIONES		
Tomas de agua	G1/2'	G1/2'
A	1318	1510
B	454	500
C	845	800
D	350	350
E	100	100
F	461	507
G	220	430
PVP €	716,00 €	942,00 €



3 años de
garantía total



5 años de
garantía de la
caldera



SERIE





SERIE SB-N

MEDIA CAPACIDAD

30 50 75 100 120 L

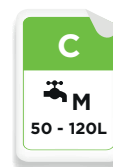
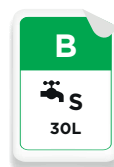
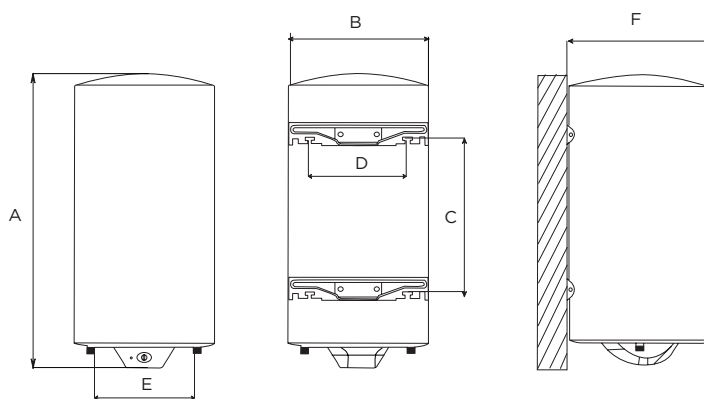
Resistencia blindada sumergida

MODELO	SB030N	SB050N	SB075N	SB075S	SB100N	SB120N
Capacidad (l)	30	50	75	75	100	120
Potencia (W)	2000	2000	2000	2000	2000	2000
DIMENSIONES						
Tomas de agua	G1/2'	G1/2'	G1/2'	G1/2'	G1/2'	G1/2'
Diámetro	380	380	450	380	450	450
A	548	754	813	1042	963	1123
B	380	380	470	380	470	470
C	210	420	450	420	610	610
D - horizontal	265	265	355	265	355	355
D - universal	210 - 350	210 - 350	210 - 440	210 - 350	210 - 440	210 - 440
E	270	270	340	270	340	340
F	395	395	465	395	465	465
PVP €	228,00 €	270,00 €	329,00 €	349,00 €	375,00 €	452,00 €



3 años de
garantía total

3 años de
garantía de la
caldera



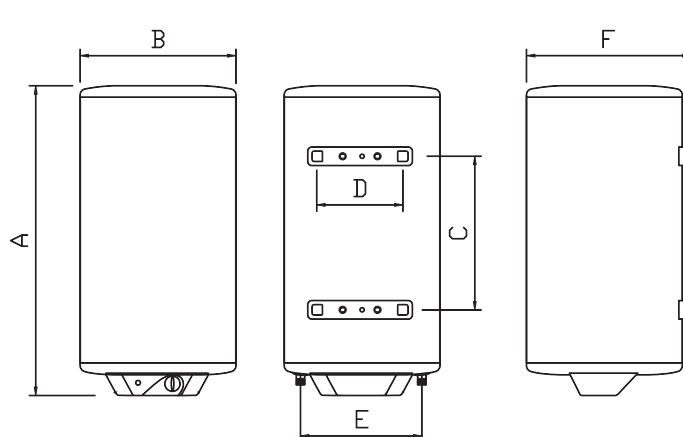
SERIE SB-N

GRAN CAPACIDAD
150 200 L

Resistencia blindada sumergida



MODELO	SB150N	SB200N
Capacidad (l)	150	200
Potencia (W)	2000	2000
DIMENSIONES		
Tomas de agua	G1/2'	G1/2'
A	1390	1360
B	Ø460	Ø540
C	937	880
D	210	280
E	320	400
F	490	570
PVP €	597,00 €	728,00 €



3 años de
garantía total

3 años de
garantía de la
caldera



SERIE

NOFER®



SERIE SB

PEQUEÑA Y MEDIA CAPACIDAD
10 15 30 L

Resistencia blindada sumergida

MODELO	SB10	SB15	SB30C
Capacidad (l)	10	15	30
Potencia (W)	2000	2000	2000
DIMENSIONES			
Tomas de agua	G1/2'	G1/2'	G1/2'
A	276	348	430
B	378	348	447
C	290	355	346
D	100	100	100
E	108	110	128
PVP €	154,00 €	188,00 €	246,00 €

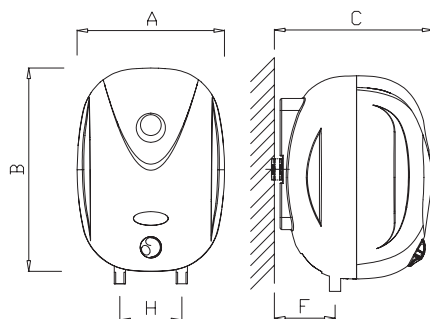
Todos los modelos:



3 años de
garantía total

3 años de garantía
de la caldera

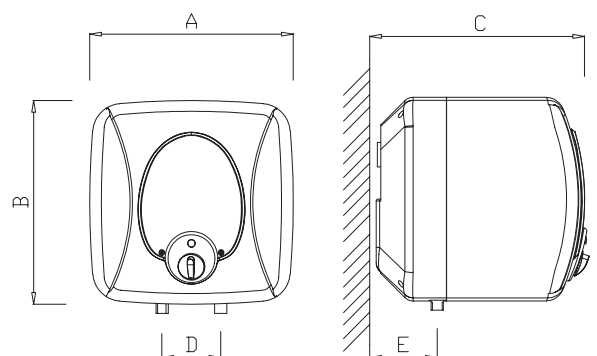
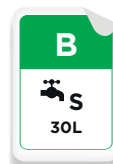
SB10



SB15



SB30C



SERIE N

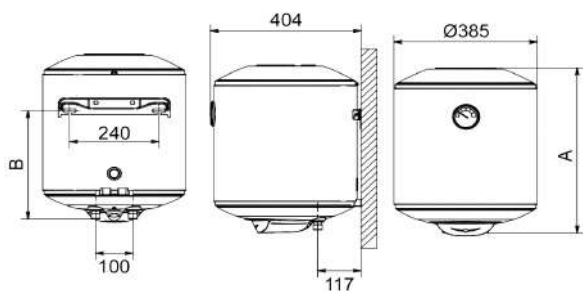
MEDIA Y GRAN CAPACIDAD
30 50 75 100 150 L

Resistencia blindada sumergida

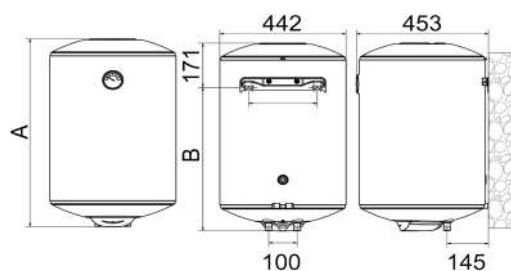


MODELO	N030	N050	N075	N100	N150
Capacidad (l)	30	50	75	100	150
Potencia (W)	1500	1500	2000	2000	2000
DIMENSIONES					
Tomas de agua	G1/2'	G1/2'	G1/2'	G1/2'	G1/2'
A	521	763	724	940	-
B	354	595	554	769	-
PVP €	154,00 €	186,00 €	219,00 €	241,00 €	408,00 €

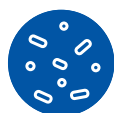
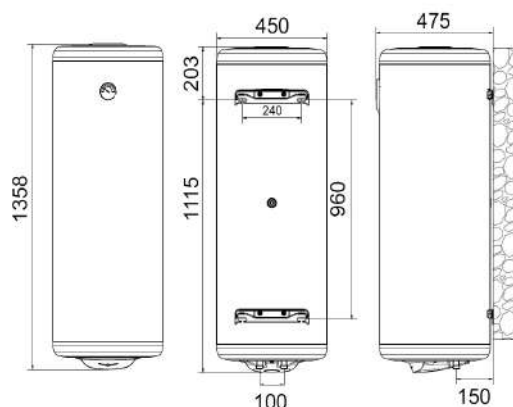
N030 / N050



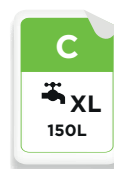
N075 / N100



N150



3 años de
garantía total



SERIE

NOFER®

TERMO SOLAR

SERIE SOL



MEDIA CAPACIDAD

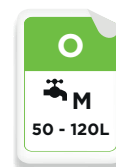
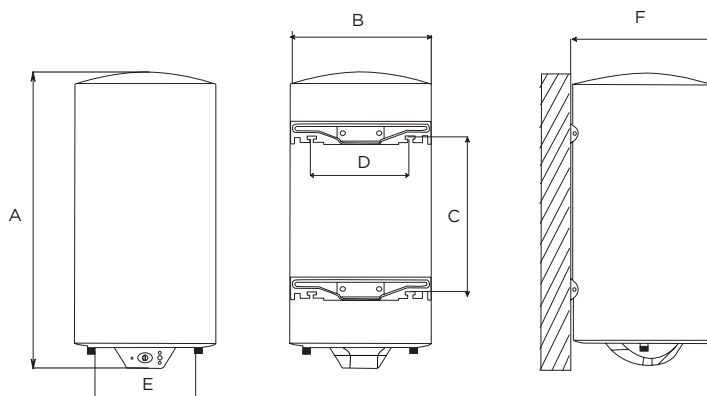
50 75 100 120 L

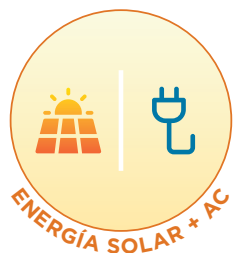
Resistencia envainada



MODELO	S050	S075	S100	S120
Capacidad (l)	50	75	100	120
Voltaje de solar (V CC) (*)	60 / 120	60 / 120	60 / 120	60 / 120
Intensidad DC (A CC) (*)	8.58	8.58	8.58	8.58
Potencia (*)	530 / 1060	530 / 1060	530 / 1060	530 / 1060
DIMENSIONES				
Tomas de agua	G1/2'	G1/2'	G1/2'	G1/2'
Diámetro	380	450	450	450
A	748	813	963	1123
B	380	450	450	450
C	420	450	610	610
D - horizontal	265	265	355	355
D - universal vertical	210 - 350	210 - 350	210 - 440	210 - 440
E	270	270	340	340
F	395	395	465	465
PVP €	562,00 €	689,00 €	771,00 €	886,00 €

* Valores aproximados en condiciones SCT

3 años de
garantía total5 años de
garantía de la
caldera



TERMO SOLAR

SERIE SH

MEDIA CAPACIDAD
75 100 L

Resistencia envainada



MODELO	SH075	SH100
Capacidad (l)	75	100
Voltaje (V CC) (*)	83.4	83.4
Intensidad máxima (A CC) (*)	9.6	9.6
Potencia máxima CC (W) (*)	800	800
Voltaje (V CA)	230	230
Potencia CA (W)	1000	1000
DIMENSIONES		
Tomas de agua	G1/2'	G1/2'
Diámetro	450	450
A	821	971
B	450	450
C	450	610
D - vertical / horizontal	355	355
D - universal vertical	210 - 440	210 - 440
E	340	340
F	465	465
PVP €	595,00 €	685,00 €

* Valores aproximados en condiciones SCT

Corriente continua

Corriente alterna

I
S
SERIE

TERMO PROFESIONAL

SERIE TXS

GRAN CAPACIDAD
200 300 L

Resistencia blindada sumergida



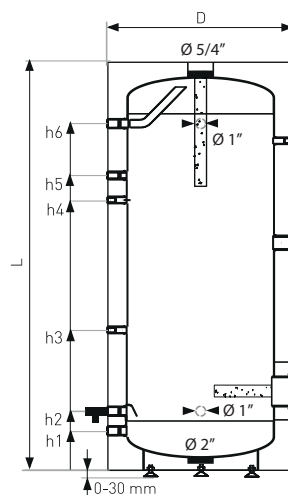
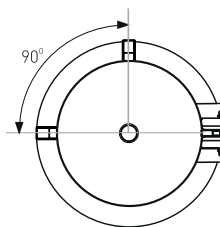
MODELO	TXS200	TXS300
Capacidad (l)	200	300
Potencia (W)	3000	3000
DIMENSIONES		
Tomas de agua	Ø5/4"	Ø5/4"
L	1100	1360
D	670	670
H1 - Vaciado del tanque (G1')	130	130
H2 - Entrada agua fría (G1')	210	210
H3 - Sonda termostato 1 (G1/2')	440	440
H4 - Sonda termostato 2 (G1/2')	-	820
H5 - Recirculación agua (G3/4')	680	920
H6 - Salida agua caliente del tanque (G3/4')	865	1135
PVP €	1338,00 €	1677,00 €



3 años de
garantía total



5 años de
garantía de la
caldera



TERMO PROFESIONAL

SERIE TXM

GRAN CAPACIDAD
300 L

Resistencia blindada sumergida



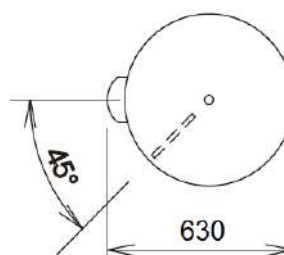
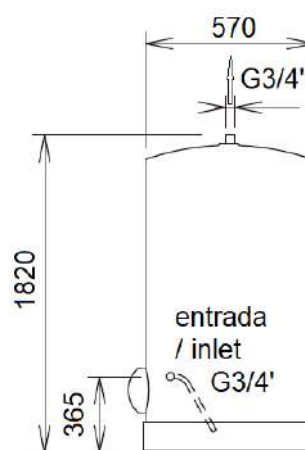
MODELO	TXM300
Capacidad (l)	300
Potencia (W)	3000
DIMENSIONES	
Tomas de agua	G3/4'
Alto	1820
Ancho	Ø570
Fondo	Ø630
PVP €	970,00 €



3 años de
garantía total



5 años de
garantía de la
caldera



SERIE

ACUMULADOR DE DOBLE CAMISA

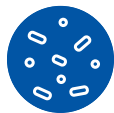


SERIE A

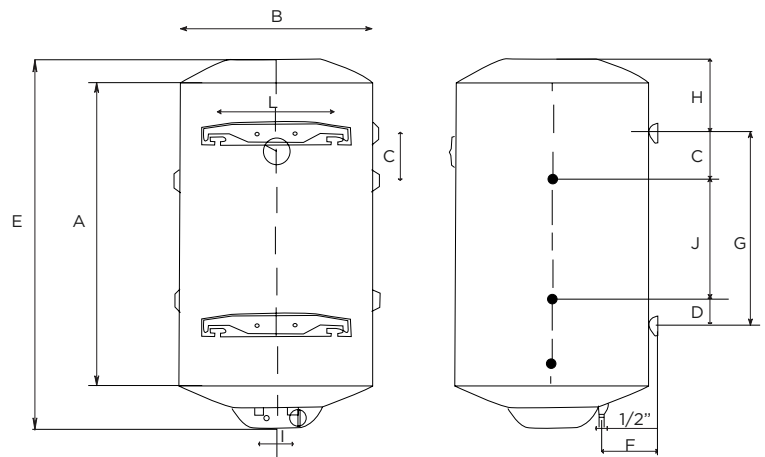
MEDIA Y GRAN CAPACIDAD
80 100 150 L

Resistencia blindada sumergida

MODELO	A080	A100	A150
Capacidad (l)	80	100	150
Potencia (W)	2000	2000	2000
CARACTERÍSTICAS INTERCAMBIADOR			
Tipo de serpentín	DOBLE CAMISA	DOBLE CAMISA	DOBLE CAMISA
Presión máxima de trabajo del serpentín (bar)	2	2	2
Superficie (m ²)	0.5	0.6	1.1
Volumen agua intercambiador	4.4	6.4	10.5
Caudal necesario (l/min)	60 - 80	60 - 80	60 - 80
Vaina adicional para sonda de termostato externo	Sí	Sí	Sí
DIMENSIONES			
Tomas de agua	G1/2'	G1/2'	G1/2'
Conexiones del intercambiador	G1/2'	G1/2'	G1/2'
A	740	895	1240
B	Ø440	Ø440	Ø440
C	103	103	103
D	105	105	105
E	790	945	1290
F	110	110	110
G	417	576	920
H	172	172	172
I	100	100	100
J	205	360	705
L	260	260	260
PVP €	372,00 €	437,00 €	725,00 €



3 años de
garantía total



ACUMULADOR INERCIA



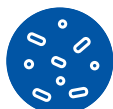
SERIE BF

MEDIA Y ALTA CAPACIDAD
30 50 80 100 L

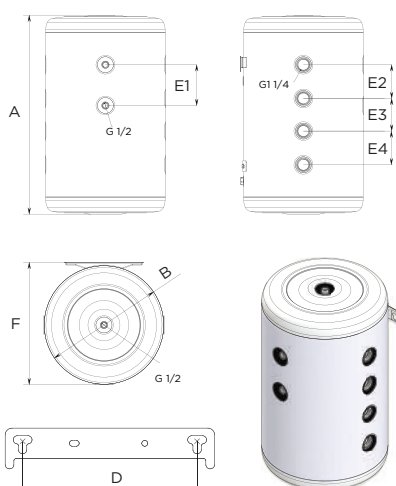


MODELO	BF030	BF050	BF080	BF100
Capacidad (l)	30	50	80	100
DIMENSIONES				
A	499	531	756	916
B	Ø383	Ø450	Ø450	Ø450
D	250	250	250	250
E1	155	155	155	155
E2	155	155	128	128
E3	-	-	124	284
E4	-	-	128	128
F	395	464	464	464
PVP €	248,00 €	299,00 €	365,00 €	413,00 €

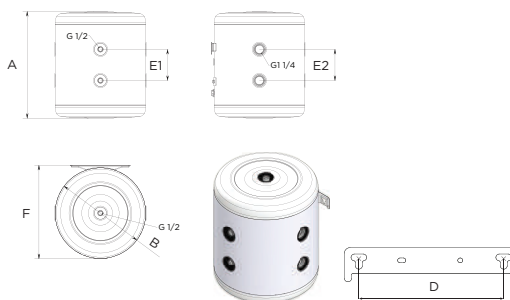
BF080 - Medidas



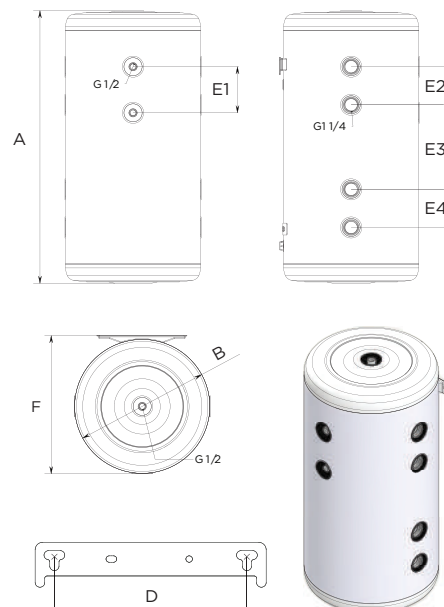
3 años de
garantía total



BF030 - BF050 Medidas



BF100 - Medidas



Sin base
instalación
a pared



Base incorporada
instalación
a suelo

BF
SERIE

NOFER®

ACCESORIOS

CÓDIGO	DESCRIPCIÓN	PVP €
91209	DAG - Dispositivo Anti-goteo	21,56 €
91250	Soporte para termos gran capacidad (trípode)	61,60 €

CONDICIONES DE VENTA Y GARANTÍA

Las descripciones y fotografías contenidas en nuestro catálogo deberán entenderse únicamente a nivel informativo. Nuestra política es la de mejorar continuamente los productos, por ello nos reservamos el derecho de modificar las especificaciones sin previo aviso.

El valor de la capacidad corresponde al segmento de producto. El volumen útil está especificado en la documentación técnica.

PRECIOS

Los precios no incluyen IVA ni otros impuestos. Los precios del catálogo podrán ser modificados sin previo aviso y son válidos según tarifa vigente el día de la expedición.

PEDIDOS

Todos los pedidos deben formalizarse mediante documento escrito. Imprescindible para la fabricación especial:

- Adjuntar croquis con las medidas del producto solicitado.
- Abonar el 50% del importe en el momento de aceptación del pedido. El resto se abonará según las condiciones pactadas.
- Los precios no incluyen la instalación ni su puesta en marcha.

PLAZOS DE ENTREGA

- Quedando supeditada la mercancía incluida en el presente catálogo, a un proceso de fabricación del producto solicitado por el comprador, el plazo de entrega facilitado por NOFER, S.L. tendrá el carácter de orientativo o aproximado en el tiempo.
- Los eventuales retrasos en la entrega no podrán dar lugar a penalización alguna o indemnización por daños y perjuicios, ni facultarán al comprador para anular el pedido.

TRANSPORTE DE LA MERCANCÍA

- Cuando la mercancía viaje a porte debido, NOFER, S.L. queda exonerado de las posibles taras o defectos que pudieran ser imputables al transporte de la mercancía.
- Cuando la mercancía viaje a porte pagado, el cliente tiene que notificarle a NOFER, S.L. por escrito dentro de las 24 horas siguientes a la recepción de la mercancía, cualquier defecto o tara imputable a la agencia de transportes para facilitar la reclamación de la responsabilidad de acuerdo a la Ley 16/1987 de Ordenación de los Transportes terrestres y RD 1.111/1990 por el que se aprueba el reglamento de la LOTT.
- La reclamación contra el porteador por daño o avería, deberá hacerse en el acto del recibo de los bultos siempre que se trate de daños aparentes y dentro de las 24 horas siguientes al recibo, si los daños fuesen no aparentes, la protesta o reserva debe hacerse por escrito.
- Las mercancías viajan siempre por cuenta y riesgo del comprador, aún en los casos de convenios especiales.
- Portes pagados:
 - a Península a partir de 250 €.
 - a Baleares a partir de 500 €.
 - a Canarias a partir de 1.500 €.
 - a Ceuta y Melilla, consultar.

RECLAMACIONES Y DEVOLUCIONES

No se aceptarán transcurridos QUINCE DÍAS de la fecha de recepción de la mercancía.

Dará constancia a estos fines la fecha de albarán de entrega del transportista.

No se aceptará ninguna devolución de material sin su embalaje original y la conformidad expresa por parte de NOFER, S.L., ni se admitirán devoluciones en los artículos de fabricación especial.

Cualquier devolución injustificada de material, en caso de abonarse, sufrirá una depreciación automática mínima de 15% sobre el importe facturado en concepto de gastos de gestión y almacenaje, pudiendo ésta ser mayor después de peritación.

GARANTÍAS

Para obtener la ampliación de la garantía comercial del aparato adquirido, deberá enviarse debidamente rellena la tarjeta de ampliación de garantía adjunta al producto junto con una copia de la factura o ticket de compra, no más tarde de 30 días naturales a partir de la fecha de compra y, a vuelta de correo, será remitido al cliente el contrato que le acredita como beneficiario de la garantía comercial otorgada por la marca. [Esta solicitud se puede realizar de forma más eficiente y rápida a través de la página web de la empresa.](#) Dicho contrato junto a la factura o ticket de compra deberán ser conservados por el cliente para poder efectuar cualquier reclamación al servicio técnico.

Consultar condiciones en manual adjunto al producto.

Conforme a las condiciones descritas en los certificados incluidos en el apartado correspondiente, queda limitada simplemente a la sustitución de las piezas y recambios, reconocidos por el personal técnico de NOFER, S.L., en nuestra empresa, sin indemnización de clase alguna. La garantía no incluye el desplazamiento, ni la solución de aquellas averías producidas por causas ajenas al diseño o fabricación del producto o que estén originadas por un uso indebido, instalación o mantenimiento del mismo, ni por el desgaste común. **En cualquier caso el montaje y desmontaje del aparato no está incluido en la garantía.**

CONDICIONES DE PAGO

Hasta la concesión de la oportuna clasificación y riesgo, todas las operaciones serán abonadas mediante pago anticipado.

OPERACIONES SUCESIVAS

El aplazamiento de pago de nuestras facturas será el acordado entre ambas partes. Transcurridos los vencimientos acordados, quedamos automáticamente autorizados a contabilizar los intereses de demora a razón de un UNO POR CIENTO por mes o fracción.

IMPUESTOS

Cargados en factura conforme a la legislación vigente.

RESERVA DE DOMINIO

La mercancía se considera propiedad de NOFER, S.L. hasta el total pago de la misma por el cliente, teniendo NOFER, S.L. hasta ese momento reserva de dominio.

JURISDICCIÓN

Serán únicamente competentes, en caso de litigio, los Tribunales de Barcelona.

REPARACIONES

Se realizarán por los Servicios de Asistencia autorizados, o bien en NOFER, S.L., previa aceptación del correspondiente presupuesto.

IMPORTANTE: coste del presupuesto 15 €.

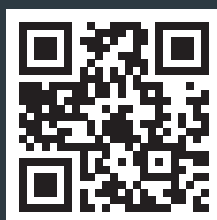
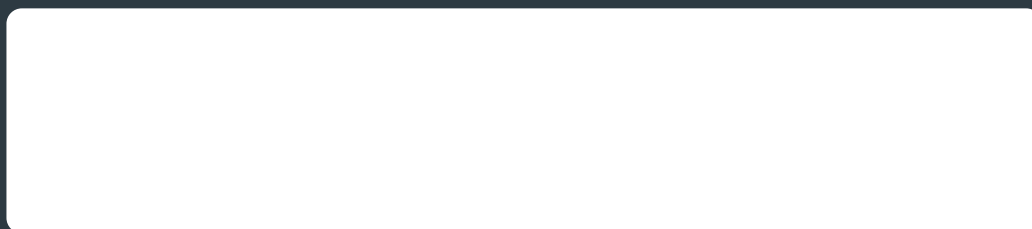


SERIE P



NOFER[®]

Distribuido por



NOFER, S.L.
📍 Carretera Laurà Miró, 385-387
08980 Sant Feliu de Llobregat
Barcelona - España

☎ +34 934 742 423
☎ +34 934 743 548

✉ nofer@nofer.com
🌐 www.nofer.com

S.A.T.:
www.aparici.es/sat

DELEGACIÓN SEVILLA
📍 C/Buganvilla, 9
Nave25, Pol. Ind. "Navexpo"
41907 Valencina
Sevilla - España

☎ +34 955 980 896
✉ sevilla@nofer.com

DELEGACIÓN VALENCIA
📍 C/Dels Segadors, 15
Pol. Ind. El Teular
46410 Sueca
Valencia - España

☎ +34 601 117 543
✉ xgarcia@nofer.com

